



Axia[®]2.0

Bien-être | Environnement | Design récompensé



**WORK HEALTHY
- SIT SMART**

WORK HEALTHY - SIT SMART

Sièges de bureau Axia® 2.0

Nous sommes tous différents et nous engageons des activités très variées. Avec différents modes de vie et de travail. Cela demande un siège unique: l'Axia de BMA. Plus qu'un simple siège, c'est une solution d'assise intégrant toute notre expertise d'ergonomie, de biomécanique, de design et de durabilité.

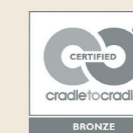
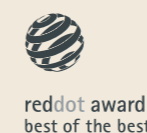
Pendant le travail assis, il est essentiel d'avoir un soutien adapté du dos et des bras pour prévenir les contractions musculaires des positions statiques. Le mécanisme certifié du siège Axia de BMA permet à la fois un soutien et un soulagement pour le dos, le cou et les bras quelle que soit votre position, tout en maintenant vos pieds en contact avec le sol. L'expérience nous montre que l'utilisation des sièges Axia au quotidien permet de réduire l'absentéisme.

Un Axia pour tous

Les sièges d'Axia de BMA sont appropriés pour plus de 95 % des employés de bureau. Pour les autres 5%, il existe différentes solutions personnalisées au sein de la collection, il y a un Axia pour chacun.

Un design récompensé

L'Axia 2.0 a remporté de nombreux prix internationaux, qui confirment le niveau de qualité, le design innovant, d'esthétisme et le confort ergonomique.



Axia 2.1



Axia 2.2



Axia 2.3



Axia 2.4



Axia 2.5 Netweave



Axia® 2.1

Soutien optimal du
lombaire.

Construction modulaire pour
s'adapter à la taille et au poids
de l'utilisateur.

Recommandé pour les
personnes de petite taille.

Optionnel: Possibilité d'installer
un mécanisme de réglage léger
(pour les utilisateurs de moins de
45 kg) et un vérin bas.

6



Axia® 2.2

Dossier haut.

Notre modèle le plus
multifonctionnel.

Correspond parfaitement aux
nouvelles modes de travail.

Approprié à toutes les
morphologie dans 95% des cas.

Résultats excellents en matière
de qualité, d'ergonomie et la
facilité d'utilisation dans le cadre
d'enquêtes indépendantes.



7



Axia[®] 2.4

Soutien complet du dos grâce à l'hauteur du dossier.

Le choix idéal des personnes de grande taille.

Optionnel: Possibilité d'installer un mécanisme de réglage offrant 4 cm de profondeur d'assise supplémentaires.

Possibilité d'ajouter un appui-tête réglable.



Axia[®] 2.3

Confort extrême grâce au capitonnage renforcé du dossier.

Capitonnage de l'assise renforcé en version standard.

Adapté aux utilisateurs à forte corpulence.



Axia[®] 2.5

Équipé d'un dossier résille.

Design et qualité.

Le premier choix des architectes.

Tous les avantages d'un siège de bureau Axia combinés au dossier résille.

Résille disponible en plusieurs coloris.

Deux versions possibles pour la résille: un tissu transparent tout en élégance ou un mélange avec 34 % de laine pour un résultat naturel.

Fonction thermorégulatrice en été et en hiver.



Le soutien Axia®

Une bonne position du bassin empêche le dos de se cambrer, en évitant par conséquent l'apparition de contractions musculaires liées aux positions statiques. Il est essentiel pour cela que le dossier et l'assise du siège bougent simultanée afin d'assurer un bon soutien de la zone lombaire. BMA Ergonomics a repris ce principe du mécanisme synchrone et l'a amélioré. Sur les sièges Axia, le dossier et l'assise doivent bouger simultanément en conservant un angle fixe, et grâce à l'interaction entre les différents points de soutien, le bassin est soutenu d'une façon optimale.



Axia® Split seat

Grâce à son système d'assise unique, l'Axia suit naturellement les mouvements de l'utilisateur, qu'il se penche en avant ou qu'il bascule vers l'arrière. L'avant de l'assise étant fixe, seule la partie arrière du siège bouge. Le résultat ? Un confort et un soutien parfaits lorsque l'assise est passive, et une stimulation du dos et des muscles abdominaux lorsque l'assise devient active. Dans une position d'assise dynamique, l'avant du siège ne se soulève pas : vous restez donc à une bonne hauteur, vos pieds gardent contact avec le sol et aucune pression s'exerce sur vos cuisses.

12

Le réglage Axia®

Le fonctionnement des sièges de bureau Axia est simple et intuitif. L'Axia peut être ajusté de différentes manières. Les leviers de réglages sont situés de chaque côté de l'assise pour répondre aux besoins de tous les utilisateurs.

L'Axia dispose d'un réglage en fonction du poids, qui permet au siège de s'ajuster rapidement et sans effort. Cette particularité offre la compensation nécessaire pour suivre parfaitement les mouvements de l'utilisateur en position dynamique.



Les accoudoirs Axia®

Les accoudoirs Axia sont vraiment uniques, ils sont équipés de manchettes ajustables qui ne bougent pas lorsque le siège bascule. Lorsque vous avancez, vos bras restent soutenus quelle que soit votre position, sans risquer de se coincer entre les accoudoirs et votre bureau.



13

BMA ERGONOMICS / PHILOSOPHIE D'ASSISE

Chez BMA Ergonomics, nous combinons notre savoir et notre expertise en matière d'ergonomie, de biomécanique et de durabilité. Nous nous imprégnons constamment de l'évolution du lieu de travail et des besoins et demandes de chaque employé.

Notre mission est d'améliorer la position de travail des employées et de faire en sorte que chacun apprenne à travailler de manière plus saine.

Le mécanisme axia 2.0 est un mécanisme de bascule modifié qui peut être actionné des deux côtés. L'assise et le dossier suivent simultanément le mouvement de leur utilisateur selon un angle fixe pouvant être réglé de 90 à 105 degrés.

Design «split seat»: l'utilisateur peut déplacer le siège tout en gardant les pieds posés au sol. Ainsi, même en position dynamique, les forces de cisaillement sont évitées (la sensation de glisser de votre chaise) et vous êtes toujours assis de manière stable. Les accoudoirs restent en position fixe.

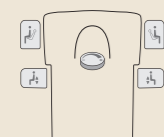
- L'avant de l'assise s'incline à 1/3, c'est-à-dire le devant conserve une légère inclinaison vers l'avant alors que la partie arrière est inclinée vers l'arrière. Ce concept empêche que l'utilisateur glisse du siège lorsqu'il se penche en arrière.
- Le dossier doit être positionné d'une manière à soutenir le bassin pour une assise droite dans différentes postures d'assise.
- Le soutien lombaire empêche de rester assis en ayant le dos courbé en C.
- Le siège est dynamiquement équilibré par un système de ressorts à gaz qui peut être réglé en fonction de la répartition du poids de chacun. (environ 50-150 kg).
- La forme plate de l'assise convient à de nombreuses morphologies tandis que le dossier est conçu pour offrir une grande liberté de mouvement des épaules.
- Les accoudoirs sont conçus de sorte à rester fixes lorsque l'assise et le dossier bougent simultanément. Ceci permet à l'utilisateur de bouger dans le siège sans devoir retirer ses mains de la position de travail.

SÉRIE AXIA 2.0

La série Axia 2.0 comprend des sièges de bureau modulaires disponibles en noir métallique ou en aluminium poli, en différentes hauteurs de dossier et en différentes options. Bien qu'ils fassent également partie de la série Axia 2.0, les modèles Axia 2.0 Netweave, Axia 2.0 ESD et Axia 2.0 Elevate 2.0 sont présentés séparément en raison de leurs options et/ou limitations spécifiques. Les coussins d'assise et du dossier de la série Axia 2.0 peuvent être remplacés facilement à tout moment (tenons compte avec des options/limitations spécifiques des modèles Axia 2.0 Netweave, Elevate et ESD). La série Axia 2.0 offre 3 options de mécanisme présentées ci-dessous.



A = Ce mécanisme du siège est le plus favorable et le plus recommandé pour un usage individuel. Cette mécanisme (de la série Axia 2.0) vous offre toutes les fonctionnalités de réglage que vous attendez d'un siège de bureau: hauteur du siège, l'angle du dossier et l'inclinaison du dossier aux besoins des différents utilisateurs.

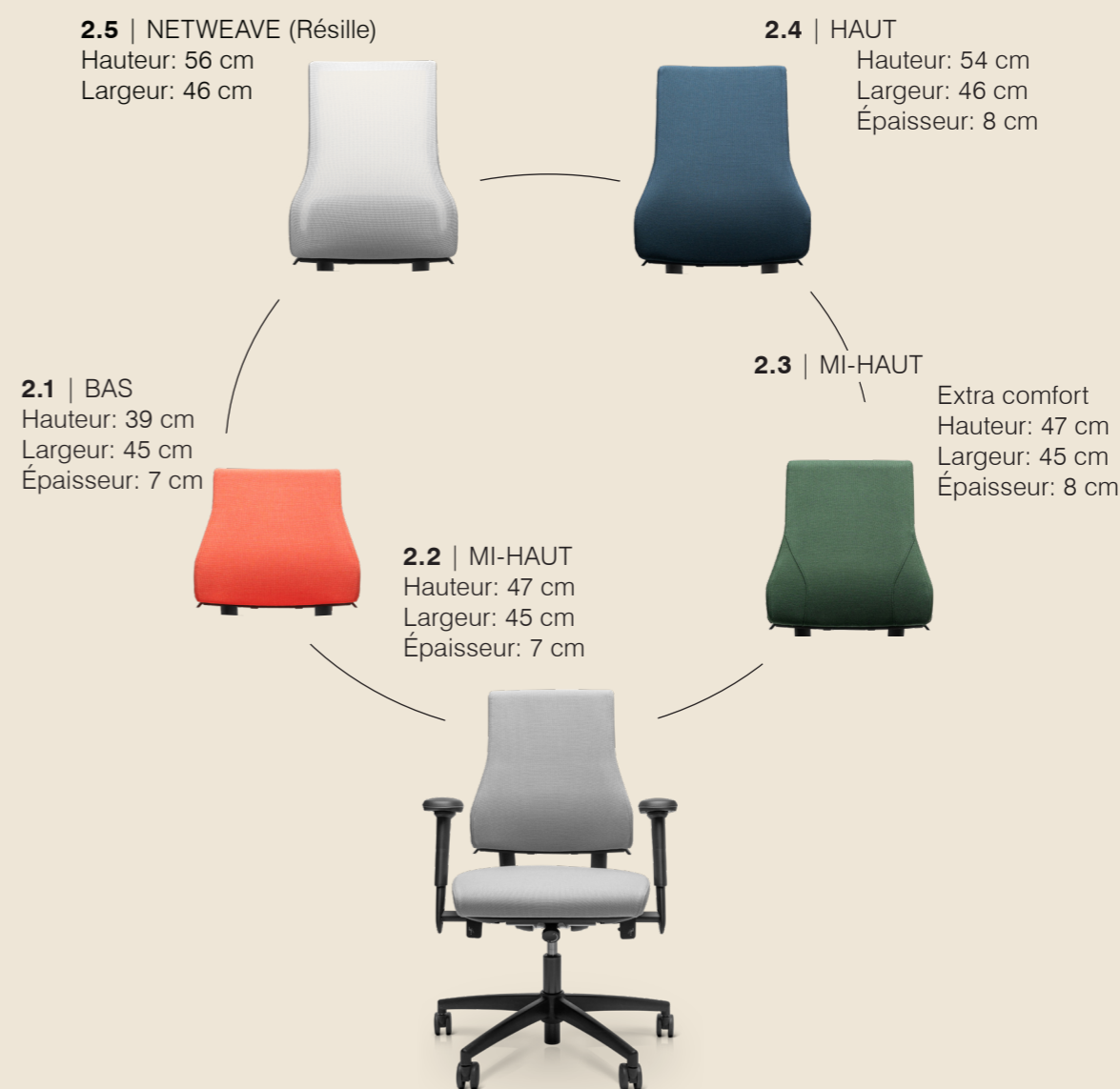


B = Ce mécanisme de siège permet uniquement le réglage de la hauteur du siège et de l'angle d'assise. Il est recommandé pour les environnements de travail flexibles et/ou «open space» nécessitant des sièges qui peuvent être adaptés facilement et rapidement aux besoins des différents utilisateurs.



D = Ce mécanisme d'assise est similaire à l'option A, mais offre une profondeur d'assise supplémentaire de 4 cm et dispose d'un mécanisme pondéré. Pour les personnes ayant (avec) de longues jambes ou un poids corporel élevé, jusqu'à 170 kg.

AXIA MODULARITY



COULEUR DU MÉTAL



Le siège Axia 2.0 en plastique noir

- Chassis de dossier noir
- Accoudoirs noirs
- Piètement noir
- Mécanisme noir



Le siège Axia 2.0 en aluminium poli

- Chassis de dossier en aluminium poli
- Accoudoirs en aluminium poli
- Piètement en aluminium poli
- Mécanisme en aluminium poli noir

Composez vous-même votre siège

L'Axia 2.0 est modulaire. Il est possible de composer votre propre siège de bureau en fonction de vos besoins. Sélectionnez votre modèle et ajoutez les options souhaitées. Un siège fait sur mesure, en adéquation avec votre morphologie.



01	Dossier	02	Seat	03	Basic colour	04	Mécanismes	05	Modèles	06	Revêtement*	07	Options
	<p>Axia® 2.1 moyen h/l/é=39/45/7 cm</p>	<p>(l) (é) A l/l/é=47/48/6 cm</p>	<p>Noir</p>				<p>mécanisme A Hauteur d'assise Profondeur d'assise Angle d'assise - Assise dyn. Hauteur du dossier Inclinaison du dossier</p>	<p>Noir</p>		<p>Camira</p>	<p>Appui-tête</p>	<p>Soutien lombaire gonflable</p>	
	<p>Axia® 2.2 haut h/l/é=47/45/7 cm</p>	<p>(l) (é) XL l/l/é=47/49/7 cm</p>	<p>Noir</p>				<p>mécanisme B Hauteur d'assise Profondeur d'assise Angle d'assise - Assise dyn. Hauteur du dossier</p>	<p>Aluminium poli</p>		<p>Gabriel</p>	<p>Cintre</p>	<p>Assise coccyx recess</p>	
	<p>Axia® 2.3 haut, XL h/l/é=47/45/8 cm</p>	<p>(l) (é) XXL l/l/é=51/52/7 cm</p>	<p>Aluminium - optionnel</p>				<p>mécanisme D dem A + 4 cm suppl. profondeur d'assise</p>			<p>GU Design</p>	<p>Accoudoirs XL</p>	<p>Accoudoirs spéciaux</p>	
	<p>Axia® 2.4 extra haut, XL h/l/é=54/46/8 cm</p>									<p>Kvadrat</p>	<p>Différents vérins à gaz</p>	<p>Coussins épaissis</p>	
	<p>Axia® 2.5 résille h/l=56/46 cm</p>									<p>Elmo</p>	<p>Couture façon sellier</p>	<p>Protection électrostatique</p>	

Il y a une vaste gamme de tissus, de composants, pièces détachées et de solutions personnalisées.

Contactez le service clientèle pour plus d'informations et des conseils personnalisés.

* La collection de revêtement offre de nombreuses possibilités, avec une large gamme de coloris et de matières..

Il y a la possibilité de personnaliser le siège avec le logo d'entreprise ou avec des coutures contrastées.

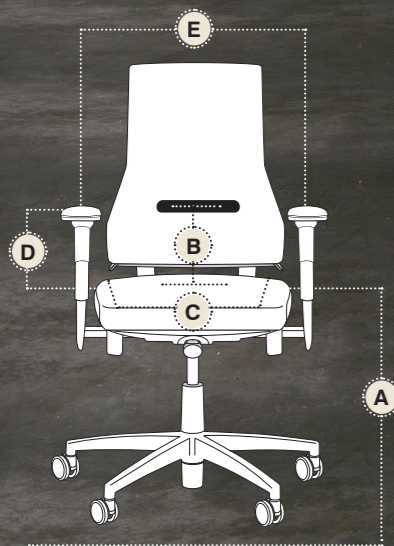
Axia®

Pour 95 % des utilisateurs qui travaillent en Europe de l'Ouest, un siège Axia 2.0 standard n'aura besoin aucune modification. Mais pour les 5 % restant, qui ont des besoins spécifiques, les sièges Axia sur mesure sont la solution idéale. Grâce à des modifications ciblées, chaque utilisateur peut obtenir le siège Axia comme souhaité.

Axia est aussi approprié pour les personnes qui ont des contraintes liées à des problèmes de santé. L'un des collaborateurs a une forte cambrure du dos, souffre de douleurs articulaires, ou a récemment été opéré d'une hernie? Il est alors primordial de lui fournir un siège au soutien adapté. Aussi les personnes souffrant d'instabilité pelvienne, de varices ou de problèmes de coccyx peuvent également bénéficier d'un siège Axia fait sur mesure. Le siège permettra à vos collaborateurs qui ont des besoins spécifiques de rester en forme toute la journée.



A: top side seat to the ground B: top side seat to the backrest



plage de réglage		Mécanisme A	Mécanisme B	Mécanisme D
A	Hauteur d'assise	40 - 55 cm	40 - 55 cm	40 - 55 cm
B	Hauteur du dossier	17 - 23 cm	17 - 23 cm	17 - 23 cm
C	Profondeur d'assise	38 - 48 cm	38 - 48 cm	42 - 52 cm
D	Hauteur des accoudoirs	20 - 31 cm	20 - 31 cm	20 - 31 cm
E	Longueur des accoudoirs	36 - 53	36 - 53	36 - 53
	Angle du dossier	15°	—	15°
	Angle d'assise	+5° - -14°	+5° - -14°	+5° - -14°
	Contre-pression assise (poids supporté)	réglable au poids (40 - 135) kg	réglable au poids (40 - 135) kg	réglable au poids (40 - 135) kg
	Poids max.	150 kg	150 kg	150 kg
	Commande	des 2 côtes	des 2 côtes	des 2 côtes

Caractéristiques*	Axia® 2.1	Axia® 2.2	Axia® 2.3	Axia® 2.4	Axia® 2.5 Netweave
Hauteur dossier	39 cm	47 cm	47 cm	54 cm	56 cm
Largeur dossier	35 - 45 cm	35 - 45 cm	35 - 45 cm	35 - 46 cm	35 - 46 cm
Épaisseur dossier**	7 cm	7 cm	8 cm	8 cm	—
Longueur assise standard	47 cm	47 cm	47 cm	47 cm	47 cm
Largeur assise standard	48 cm	48 cm	49 cm	49 cm	48 cm
Épaisseur assise standard	6 cm	6 cm	7 cm	7 cm	6 cm

Coussin d'assise A L 47 x l 48 x É 6 cm	✓	✓	en option	en option	✓
Coussin d'assise XL L 47 x l 49 x É 7 cm	en option	en option	✓	✓	en option
Coussin d'assise XXL L 51 x l 52 x É 7 cm	en option	en option	en option	en option	en option

Personnalisation	en option	en option	en option	en option	en option
Appui-tête	en option	en option	en option	en option	—
Accoudoirs XL réglages	en option	en option	en option	en option	en option
Cintre	en option	en option	en option	en option	—
Repose-pieds	en option	en option	en option	en option	en option
Autres hauteurs d'assise	en option	en option	en option	en option	en option
Version ESD	en option	en option	en option	en option	—

Garantie constructeur 10 ans	✓	✓	✓	✓	✓
Poids	18 kg	18,5 kg	18,5 kg	19 kg	19 kg
NPR-1813	✓	✓	✓	✓	✓
EN-1335	✓	✓	✓	✓	✓
BS-5459	✓	✓	✓	✓	✓
Cradle-2-Cradle	✓	✓	✓	✓	—



FLOKK.COM/BMA

Flokk NV

Rue Neerveld 109
1200 Bruxelles
Belgique

info-be@flokk.com