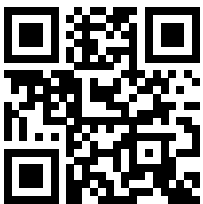




giroflex 313 Drehstuhl

Entworfen von Paolo Fancelli
für die Flokk-Marke Giroflex

Erfahren Sie mehr über
den giroflex 313



**Der giroflex 313: Entworfen für Mobilität, Flexibilität
und Einfachheit**

Als Antwort auf das wachsende Bedürfnis nach anpassungs-
fähigen Arbeitsplätzen ist der giroflex 313 auf das Wesentliche
reduziert - ohne Kompromisse beim Komfort oder der Ergono-
mie einzugehen. Weniger ist wirklich mehr.

A chair to share

Der giroflex 313 lässt sich nur in der Höhe verstellen und bietet
so ein erstklassiges Sitzenerlebnis, das sich nahtlos in offene
Arbeitsbereiche, Projekträume und Besprechungszonen einfügt.

Der giroflex 313 bietet eine breite Palette von Designkombinationen
und ist damit die perfekte Wahl für jede Umgebung.

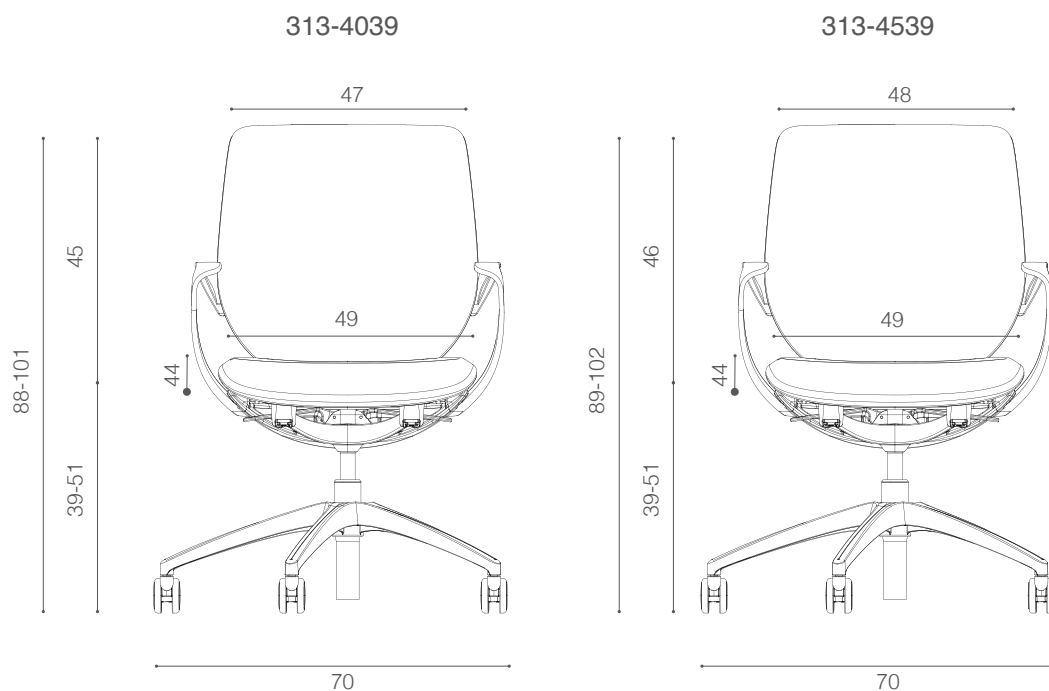
Synchro-Bewegung

Diese Stuhlserie verfügt über einen automatischen, sich selbst
einstellenden Synchrobewegungs-Mechanismus, der speziell
entwickelt wurde, um eine optimale Unterstützung für jeden
Benutzer zu gewährleisten.

Empfohlener Arbeitsbereich

Der giroflex 313 ist der Stuhl, den man mit anderen teilen kann,
da er nur in der Höhe verstellt werden muss. Er bietet ein
perfektes Design mit einem breiten Spektrum an Kombinations-
möglichkeiten, um verschiedene offene Arbeitsbereiche, Projekt-
räume und Besprechungsräume zu ergänzen, in denen ein
erstklassiges Sitzgefühl gefragt ist.

Abmessungen



Armlehne kann
nicht nachträglich
hinzugefügt oder
entfernt werden

giroflex 313	-4039	-4539
Sitzhöhe (belastet)	39–51cm	39–51cm
Gesamthöhe	88–101cm	89–102cm
Rückenlehnenhöhe über Sitz	45cm	46cm
Sitzbreite	49cm	49cm
Rückenlehnenbreite	47cm	48cm
Gesamtbreite (5-Arm-Fußkreuz)	70cm	70cm
Sitztiefe	44cm	44cm
Mechanik zur automatischen Anpassung an das Körpergewicht	45-120kg	45-120kg

Modelle und Maße (gemäß EN 1335) | Die Maße können von Stuhl zu Stuhl leicht variieren

Technische Angaben

Automatischer Synchron-Bewegungsmechanismus	Aluminium-Druckgussausführung, pulverbeschichtet oder Aluminium poliert Synchrone Bewegung Automatische Gewichts Anpassung - 45 - 120kg Linearer Rücken anpressdruck während des gesamten mechanischen Vorgangs Neigungswinkel der Rückenlehne = 0-21° Auto-Synchronbewegung, arretierbar in voll aufrechter Position Verhältnis Sitz/Rückenlehne = 1:3 Neigungswinkel der Sitzfläche = -1° bis -8
Fußkreuz	5-Arm-Fußkreuz aus Aluminiumdruckguss, pulverbeschichtet oder Aluminium poliert (optional)
Rollen	Doppelaufrollen Ø65mm, lastabhängig gebremst, schwarz, nach EN 12527 und EN 12529 für harte oder weiche Böden
Säule	Standardbauteil für Sitzhöhe Typgeprüft nach EN16955 Stufenlos einstellbarer Bereich = 12cm Festigkeitsklasse 4
Bedienelemente	Option: Zusätzliche Sitzhöhen: siehe Preisliste „Sondersitzhöhen“. Die Bedienelemente sind so angeordnet, dass sie leicht zugänglich sind, wenn Sie auf dem Stuhl sitzen Griff (links) für die Sitzhöhenverstellung Griff (rechts) zur Arretierung der Rückenlehnenneigung in aufrechter Position
Sitzschale	Polyamid mit 15% Glasanteil (PA6 GF15), schwarz 810, strukturierte Oberfläche
Platte für Sitzpolsterung	Polypropylen (PP)
Netzrücken	Ausgeprägtes ergonomisches Design für optimale Anpassung und Unterstützung. Das Netzgewebe RUNNER von Gabriel garantiert optimalen Komfort und Luftzirkulation
Rahmen der Rückenlehne	Polyamid mit 15% Glasanteil (PA6 GF15), schwarz 810, strukturierte Oberfläche
Polsterplatte Rückenlehne (nur bei gepolsterter Rückenlehne)	Polypropylen (PP), schwarz 810, strukturierte Oberfläche
Form von Sitz und Rückenlehne Sitz mit 2-Zonen Konzept	Der vordere Teil (ca. 1/3 der Sitzfläche) ist um 7° nach vorne geneigt und entlastet den Druck auf die Oberschenkel für eine optimale Blutzirkulation. Der hintere Teil stützt den Beckenbereich und verhindert, dass der Nutzer nach vorne rutscht. Rückenlehne: Ausgeprägtes ergonomisches Design für optimale Anpassung und Unterstützung des Rückens

Technische Angaben

Polsterschaum	PUR-Schaumstoff, FCKW-frei Flammschutzmittel gem: - EN 1021-1:2014 - EN 1021-2:2014 - CAL TB 117 - BS 5852: Teil 2: 1982, Zündquelle 5 (Crib 5) mit Melamin Schaumstoffhärte nach DIN53576c / ISO2439: - Sitz 270N \pm 10% - Rückenlehne 270N \pm 10% Volumengewicht \sim 60kg/m ³		
Sitz- und Rückenkissen gepolstert	Kann vor Ort (am Arbeitsplatz) ausgetauscht werden		
Bezugsmaterialien	Netzrückenbezug - Farben aus der Runner-Kollektion (http://www.gabriel.dk) - Dreidimensionales Wabendesign - Optimale Dämpfungswirkung und Unterstützung des Rückens - Hervorragende Luftdurchlässigkeit, optimales Klima - 100% PES, OEKO-Tex 100 Rückenlehne und Sitz gepolstert Stoffe aus den folgenden Kollektionen: - Xtreme (www.camirafabrics.com) - Grano (http://www.climatex.com) - Gaja Classic (http://www.gabriel.dk) - Step (http://www.gabriel.dk) - Select (http://www.gabriel.dk) - Comfort+ (http://www.gabriel.dk) - skai@Palma (http://www.hornschuch.com) Leder aus der Giroflex-Kollektion. Kundeneigenes Material (COM) falls geeignet. Detaillierte technische Informationen zu den Stoffen finden Sie auf den Homepages oder auf den Stoffmusterkarten.		
Pulverbeschichtung	Epoxid-Polyester-Mischpulver Mischungsverhältnis \sim 50:50 Farben: - 810 schwarz - 812 pearl-metallic - 813 alu-metallic		
Armlehnen	Fixe Armlehnen, Polyamid mit 15% Glas (PA6 GF15), schwarz 810, strukturierte Oberfläche	Fixe Armlehnen, Aluminiumdruckguss, pulverbeschichtet oder Aluminium poliert	
	Höhe der Armlehne über dem Sitz belastet:	23cm	23cm
	Breite zwischen den Armlehnen:	47,5cm	47,5cm
	Abstand zur Sitzvorderkante:	15,5cm	16,2cm
	Breite der Armlehne:	4,7cm	6,5cm
	Länge der Armlehne:	23,5cm	22,8cm

Konfigurationen

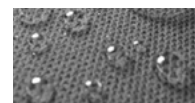
Netzrücken



Rücken gepolstert



CleanGuard
Sitz



Farbe des Rücken- und Sitzrahmens



Gestell Stahl,
schwarz 810



Gestell Stahl,
pearl-metallic
812



Gestell Stahl,
alu-metallic
813



Gestell Stahl,
poliert

Fußkreuz



5-Arm
Aluminium,
schwarz 810



5-Arm
Aluminium,
pearl-metallic
812



5-Arm
Aluminium,
alu-metallic
813



5-Arm
Aluminium,
poliert

Säule



Standard-Säule, auf
Standard-Sitzhöhe 39-51
cm, schwarz



Standard-Säule, auf
Standard-Sitzhöhe 39-51
cm, verchromt

Sitzhöhe:
49-65cm 57-74cm
52-69cm 64-81cm

Rollen



Rollen 65 mm
für weiche /
harte Böden



Rollen 65 mm
für weiche /
harte Böden
- unbelastet

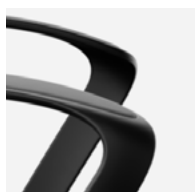


Gleiter / Gleiter
mit Filz

Armlehne



Fix, schwarz 810



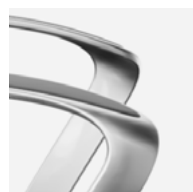
Fix, Aluminiumträger
schwarz 810



Fix, Aluminiumträger
pearl-metallic 812



Fix, Aluminiumträger
alu-metallic 813



Fix, Aluminiumträger
poliert

Fußbring



Bezugsmaterialien

Netzrücken Runner

- Farben aus der Runner-Kollektion (<http://www.gabriel.dk>)
- Dreidimensionales Wabendesign
- Optimale Dämpfungswirkung und Rückenunterstützung
- Hervorragende Luftdurchlässigkeit, optimales Klima
- 100% PES, OEKO-Tex 100
- Flammhemmend nach EN 1021-1 &-2, DIN 4102: B1

Sitz gepolstert

- Das gesamte Giroflex-Sortiment an Stoffen, Vinyl und Leder ist erhältlich

Detaillierte Informationen zu den Stoffen finden Sie in der Giroflex-Preisliste

Zertifizierungen

und Umwelt

Zertifizierungen

- EPD
- GREENGUARD Gold
- GS-Zertifikat (EN1335-1/-2 Typ B)

Basisversion von giroflex 313				
Recycelbare Materialien	Material	Rücken- lehne aus Netzgewebe	Rückenlehne gepolstert	Recycelbar
Säule und Stahlteile	Fe	13,3%	12,4%	100%
Aluminium	Al	39,5%	36,8%	100%
Textil	PUR FCKW-frei	4,2%	6,8%	100%
Kunststoff	PP / PA	36,9%	38,4%	100%
Holz	-	-	-	-
Komponenten (z. B. Rollen)	PA / Fe	4,2%	3,9%	50%
Verkleidungsmaterialien		1,9%	1,8%	Up to 100%
Gesamtgewicht		12,5kg	13,5kg	

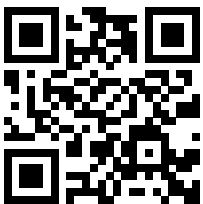
Alle Kunststoffteile sind nach ISO/DIS 11469 gekennzeichnet (Kennzeichnung der spezifischen Typen)
Kunststoffe: Recyclinganteil der „nicht sichtbaren Teile“ bis zu 100%
CO2-neutrales Label auf Kundenwunsch erhältlich



giroflex 313 Konferenzstuhl

Entworfen von Paolo Fancelli
für die Flokk-Marke Giroflex

Erfahren Sie mehr über
den giroflex 313



Der giroflex 313: Entworfen für Mobilität, Flexibilität und Einfachheit

Als Antwort auf das wachsende Bedürfnis nach anpassungsfähigen Arbeitsplätzen ist der giroflex 313 auf das Wesentliche reduziert - ohne Kompromisse beim Komfort oder der Ergonomie einzugehen. Weniger ist wirklich mehr.

A chair to share

Der giroflex 313 lässt sich nur in der Höhe verstellen und bietet so ein erstklassiges Sitzenerlebnis, das sich nahtlos in offene Arbeitsbereiche, Projekträume und Besprechungszonen einfügt.

Der giroflex 313 bietet eine breite Palette von Designkombinationen und ist damit die perfekte Wahl für jede Umgebung.

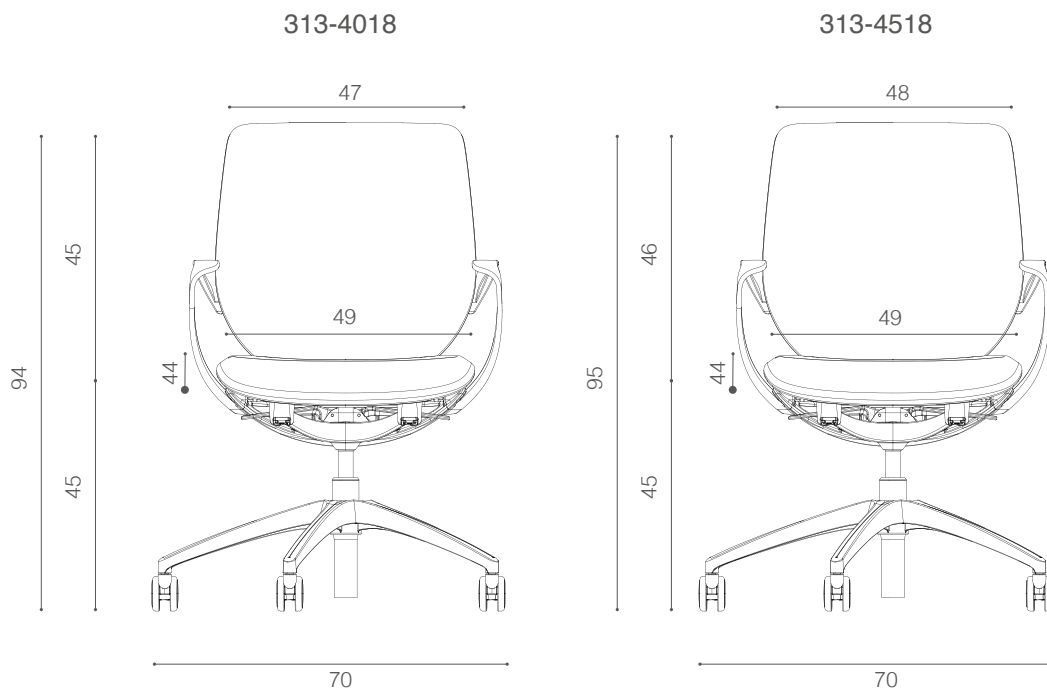
Synchro-Bewegung

Diese Stuhlserie verfügt über einen automatischen, sich selbst einstellenden Synchrobewegungs-Mechanismus, der speziell entwickelt wurde, um eine optimale Unterstützung für jeden Benutzer zu gewährleisten.

Empfohlener Arbeitsbereich

Der giroflex 313 ist der Stuhl, den man mit anderen teilen kann, da er nur in der Höhe verstellt werden muss. Er bietet ein perfektes Design mit einem breiten Spektrum an Kombinationsmöglichkeiten, um verschiedene offene Arbeitsbereiche, Projekträume und Besprechungsräume zu ergänzen, in denen ein erstklassiges Sitzgefühl gefragt ist.

Abmessungen



Armlehne kann
nicht nachträglich
hinzugefügt oder
entfernt werden

giroflex 313	-4018	-4518
Sitzhöhe (belastet)	45cm	45cm
Gesamthöhe	94cm	95cm
Rückenlehnenhöhe über Sitz	45cm	46cm
Sitzbreite	49cm	49cm
Rückenlehnenbreite	47cm	48cm
Gesamtbreite (4-Arm-Fußkreuz)	70cm	70cm
Sitztiefe	44cm	44cm
Mechanik zur automatischen Anpassung an das Körpergewicht	45-120kg	45-120kg

Modelle und Maße (gemäß EN 1335) | Die Maße können von Stuhl zu Stuhl leicht variieren

Technische Angaben

Automatischer Synchron-Bewegungsmechanismus	Giroflex-Eigenentwicklung, patentiert Aluminium-Druckgussausführung, pulverbeschichtet oder Aluminium poliert Synchrone Bewegung Automatische Gewichts Anpassung - 45 - 120kg Linearer Rücken anpressdruck während des gesamten mechanischen Vorgangs Neigungswinkel der Rückenlehne = 0 - 13° Neigungswinkel der Sitzfläche = 0° - 3.7° Verhältnis Sitz/Rückenlehne = 1:2,7 Frei schwimmend, nicht arretierbar
Fußkreuz	4-Arm-Fußkreuz aus Aluminiumdruckguss, pulverbeschichtet oder Aluminium poliert (optional)
Rollen	Doppelaufrollen Ø65mm, lastabhängig gebremst, schwarz, nach EN 12527 und EN 12529 für harte oder weiche Böden
Säule	Konferenzsäule, nicht höhenverstellbar, Sitzhöhe 45 cm, integrierte Endlagendämpfung plus Gummipuffer 8 mm, schwarze Oberfläche Option: - Höhenverstellbare Säule, Sitzhöhe 39–47 cm - Automatisch zurückkehrende Säule (Drehwinkel), Sitzhöhe 44 cm, nicht höhenverstellbar, nur mit Gleitern
Bedienelemente	Option (in combination with height adjustable columns only): Handle (left) for seat height adjustment
Sitzschale	Polyamid mit 15% Glasanteil (PA6 GF15), schwarz 810, strukturierte Oberfläche
Platte für Sitzpolsterung	Polypropylen (PP)
Netzrücken	Ausgeprägtes ergonomisches Design für optimale Anpassung und Unterstützung. Das Netzgewebe RUNNER von Gabriel garantiert optimalen Komfort und Luftzirkulation
Rahmen der Rückenlehne	Polyamid mit 15% Glasanteil (PA6 GF15), schwarz 810, strukturierte Oberfläche
Polsterplatte Rückenlehne (nur bei gepolsterter Rückenlehne)	Polypropylen (PP), schwarz 810, strukturierte Oberfläche
Form von Sitz und Rückenlehne Sitz mit 2-Zonen Konzept	Der vordere Teil (ca. 1/3 der Sitzfläche) ist um 7° nach vorne geneigt und entlastet den Druck auf die Oberschenkel für eine optimale Blutzirkulation. Der hintere Teil stützt den Beckenbereich und verhindert, dass der Nutzer nach vorne rutscht. Rückenlehne: Ausgeprägtes ergonomisches Design für optimale Anpassung und Unterstützung des Rückens

Technische Angaben

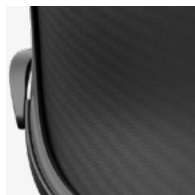
Polsterschaum	PUR-Schaumstoff, FCKW-frei Flammschutzmittel gem: - EN 1021-1:2014 - EN 1021-2:2014 - CAL TB 117 - BS 5852: Teil 2: 1982, Zündquelle 5 (Crib 5) mit Melamin Schaumstoffhärte nach DIN53576c / ISO2439: - Sitz 270N ±10% - Rückenlehne 270N ±10% Volumengewicht ~60kg/m ³		
Sitz- und Rückenkissen gepolstert	Kann vor Ort (am Arbeitsplatz) ausgetauscht werden		
Bezugsmaterialien	Netzrückenbezug - Farben aus der Runner-Kollektion (http://www.gabriel.dk) - Dreidimensionales Wabendesign - Optimale Dämpfungswirkung und Unterstützung des Rückens - Hervorragende Luftdurchlässigkeit, optimales Klima - 100% PES, OEKO-Tex 100 Rückenlehne und Sitz gepolstert Stoffe aus den folgenden Kollektionen: - Xtreme (www.camirafabrics.com) - Grano (http://www.climatex.com) - Gaja Classic (http://www.gabriel.dk) - Step (http://www.gabriel.dk) - Select (http://www.gabriel.dk) - Comfort+ (http://www.gabriel.dk) - skai@Palma (http://www.hornschuch.com) Leder aus der Giroflex-Kollektion. Kundeneigenes Material (COM) falls geeignet. Detaillierte technische Informationen zu den Stoffen finden Sie auf den Homepages oder auf den Stoffmusterkarten.		
Pulverbeschichtung	Epoxid-Polyester-Mischpulver Mischungsverhältnis ~50:50 Farben: - 810 schwarz - 812 pearl-metallic - 813 alu-metallic		
Armlehnen	Fixe Armlehnen, Polyamid mit 15% Glas (PA6 GF15), schwarz 810, strukturierte Oberfläche	Fixe Armlehnen, Aluminiumdruckguss, pulverbeschichtet oder Aluminium poliert	
	Höhe der Armlehne über dem Sitz belastet:	23cm	23cm
	Breite zwischen den Armlehnen:	47,5cm	47,5cm
	Abstand zur Sitzvorderkante:	15,5cm	16,2cm
	Breite der Armlehne:	4,7cm	6,5cm
	Länge der Armlehne:	23,5cm	22,8cm

Konfigurationen

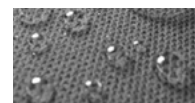
Netzrücken



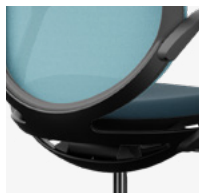
Rücken gepolstert



CleanGuard Sitz



Farbe des Rücken- und Sitzrahmens



Gestell Stahl,
schwarz 810



Gestell Stahl,
pearl-metallic
812



Gestell Stahl,
alu-metallic
813



Gestell Stahl,
poliert

Fußkreuz



4-Arm
Aluminium,
schwarz 810



4-Arm
Aluminium,
pearl-metallic
812

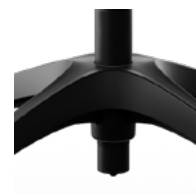


4-Arm
Aluminium,
alu-metallic
813



4-Arm
Aluminium,
poliert

Säule



Säule Konferenz schwarz

Säule höhenverstellbar,
schwarz

Säule mit automatischer
Rückstellung, schwarz



Säule feststehend,
verchromt

Säule höhenverstellbar,
verchromt

Säule mit automatischer
Rückstellung, verchromt

Rollen



Rollen 65 mm
für weiche /
harte Böden



Gleiter / Gleiter
mit Filz

Armlehne



Fix, schwarz 810



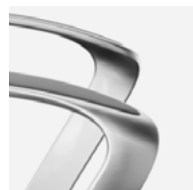
Fix, Aluminiumträger
schwarz 810



Fix, Aluminiumträger
pearl-metallic 812



Fix, Aluminiumträger
alu-metallic 813



Fix, Aluminiumträger
poliert

Bezugsmaterialien

Netzurücken Runner

- Farben aus der Runner-Kollektion (<http://www.gabriel.dk>)
- Dreidimensionales Wabendesign
- Optimale Dämpfungswirkung und Rückenunterstützung
- Hervorragende Luftdurchlässigkeit, optimales Klima
- 100% PES, OEKO-Tex 100
- Flammhemmend nach EN 1021-1 &-2, DIN 4102: B1

Sitz gepolstert

- Das gesamte Giroflex-Sortiment an Stoffen, Vinyl und Leder ist erhältlich

Detaillierte Informationen zu den Stoffen finden Sie in der Giroflex-Preisliste

Zertifizierungen und Umwelt

Zertifizierungen

- EPD
- GREENGUARD Gold
- GS-Zertifikat (EN1335-1/-2 Typ B)

Basisversion von giroflex 313				
Recycelbare Materialien	Material	Rücken- lehne aus Netzgewebe	Rückenlehne gepolstert	Recycelbar
Säule und Stahlteile	Fe	11,2%	10,3%	100%
Aluminium	Al	39,4%	36,5%	100%
Textil	UR FCKW-frei	4,5%	7,3%	100%
Kunststoff	PP / PA	39,3%	40,7%	100%
Holz	-	-	-	-
Komponenten (z. B. Rollen)	PA / Fe	3,6%	3,3%	50%
Verkleidungsmaterialien		2,1%	1,9%	Up to 100%
Gesamtgewicht		11,7kg	12,6kg	

Alle Kunststoffteile sind nach ISO/DIS 11469 gekennzeichnet (Kennzeichnung der spezifischen Typen)
Kunststoffe: Recyclinganteil der „nicht sichtbaren Teile“ bis zu 100%
CO2-neutrales Label auf Kundenwunsch erhältlich