



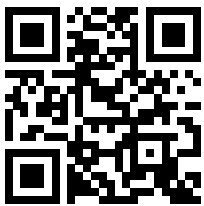
---

## giroflex 313 siège pivotant

---

Conçu par Paolo Fancelli pour Giroflex,  
une marque Flokk

En savoir plus sur  
le giroflex 313



### **Le giroflex 313 : conçu pour la mobilité, la flexibilité et la simplicité**

Face au besoin croissant d'espaces de travail adaptables, le giroflex 313 propose un retour à l'essentiel, sans pour autant sacrifier le confort ou l'ergonomie stimulante. Parce que moins, c'est mieux.

### **Le siège du partage**

Comme seule la hauteur d'assise doit être réglée, ce siège procure une expérience d'assise de qualité qui convient parfaitement aux open spaces, aux salles de projet et aux espaces de réunion.

Avec sa vaste gamme de combinaisons, le giroflex 313 est le siège idéal pour tout type d'environnement.

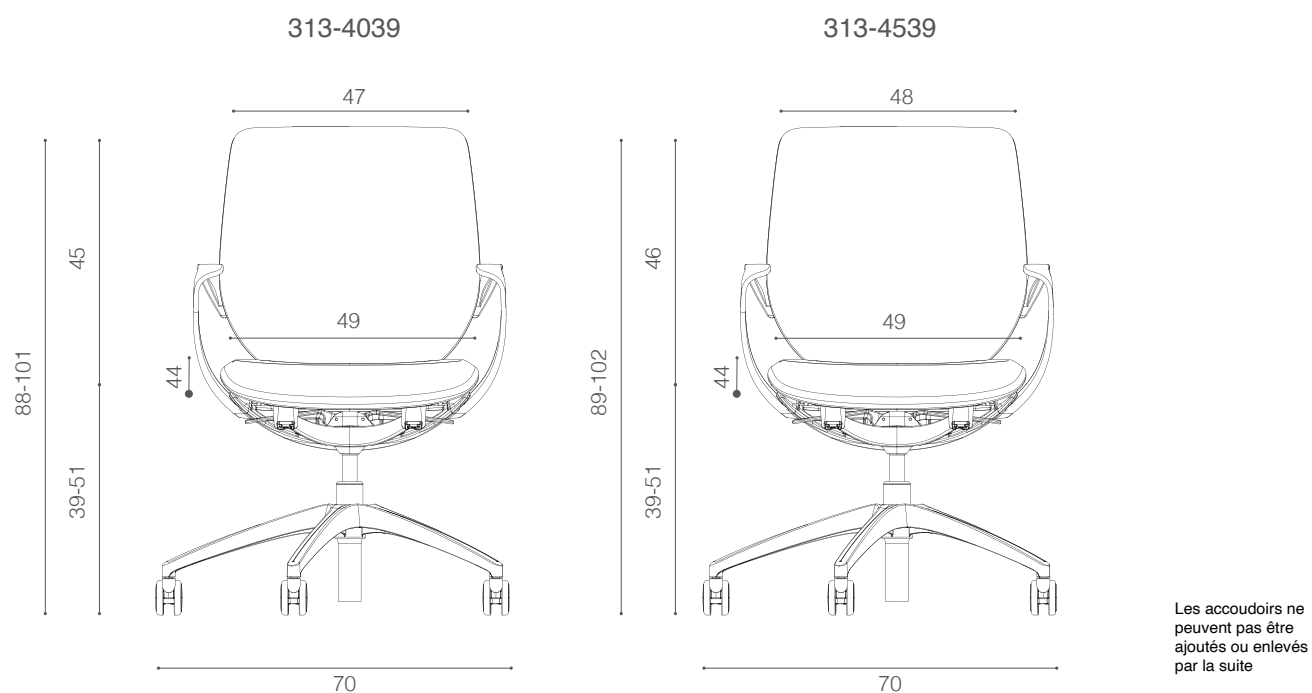
### **Mouvement synchrone**

Cette gamme de sièges est équipée d'un mécanisme de mouvement synchrone automatique qui se règle tout seul. Il a été spécialement conçu pour garantir un soutien optimal à tous les utilisateurs, à tous les instants.

### **Espaces de travail recommandés**

Le giroflex 313 est le siège du partage, puisque le seul réglage requis concerne la hauteur. Ce modèle offre un vaste éventail de combinaisons afin de compléter différents espaces recherchant une expérience d'assise exceptionnelle.

# Dimensions



giroflex 313	-4039	-4539
Hauteur d'assise avec charge	39-51cm	39-51cm
Hauteur totale	88-101cm	89-102cm
Hauteur du dossier au-dessus de l'assise	45cm	46cm
Largeur d'assise	49cm	49cm
Largeur du dossier	47cm	48cm
Largeur totale (piètement 5 branches)	70cm	70cm
Profondeur d'assise	44cm	44cm
Mécanisme s'adaptant automatiquement au poids du corps	45-120kg	45-120kg

Modèles et dimensions (conformément à la norme EN 1335 ) |  
Les dimensions peuvent varier légèrement d'un siège à l'autre.

---

# Description technique

---

<b>Mécanisme de mouvement synchrone automatique.</b>	<p>Invention de Giroflex brevetée Aluminium moulé sous pression, avec finition en peinture en poudre ou aluminium poli Mouvement synchrone Adaptation automatique au poids (45-120 kg) Pression de contact linéaire au niveau du dossier pendant toute la manipulation Angle d'inclinaison du dossier = 0-21° Mouvement synchrone automatique, verrouillable en position complètement verticale. Rapport d'inclinaison assise/dossier = 1:3 Angle d'inclinaison de l'assise = de -1° à -8°</p>
<b>Piètement</b>	<p>Piètement 5 branches en aluminium moulé sous pression, finition en peinture en poudre ou aluminium poli (en option)</p>
<b>Roulettes</b>	<p>Roulettes doubles Ø 65mm, autobloquantes sous charge, noires, conformément aux normes EN 12527 et EN 12529 pour les sols durs ou tapis/moquettes.</p>
<b>Colonne (vérin)</b>	<p>Pièce standard pour la hauteur d'assise Type approuvé par la norme EN 16955 Plage de réglage en continu = 12 cm Classe de résistance 4</p> <p>Option : hauteur d'assise plus grande : voir « hauteurs d'assise spéciales » dans la grille tarifaire</p>
<b>Manettes de réglage</b>	<p>Les manettes sont positionnées de manière à être facilement accessibles en position assise. Poignée (gauche) pour régler la hauteur d'assise Poignée (droite) pour verrouiller le dossier en position verticale</p>
<b>Coque d'assise</b>	<p>Polyamide avec 15 % de fibre de verre (PA6 GF15), coloris noir 910, surface structurée</p>
<b>Plaque de capitonnage de l'assise</b>	<p>Polypropylène (PP)</p>
<b>Dossier en résille</b>	<p>Ergonomie renforcée pour s'adapter à l'utilisateur et offrir un soutien optimal. Le tissu en résille RUNNER de Gabriel garantit un confort optimal et une meilleure circulation de l'air</p>
<b>Structure du dossier</b>	<p>Polyamide avec 15 % de fibre de verre (PA6 GF15), coloris noir 910, surface structurée</p>
<b>Plaque de capitonnage du dossier (uniquement pour dossier capitonné)</b>	<p>Polypropylène (PP), coloris noir 810, surface structurée</p>
<b>Forme de l'assise et du dossier</b> Assise à deux zones	<p>La partie avant du siège (environ 1/3 de la surface d'assise) est inclinée de 7° vers l'avant, ce qui permet de soulager la pression sur les cuisses La partie arrière soutient la région pelvienne et évite à l'utilisateur de glisser vers l'avant</p> <p>Dossier : Ergonomie renforcée pour s'adapter à l'utilisateur et offrir un soutien optimal</p>

# Description technique

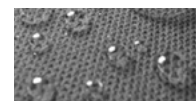
<b>Mousse de rembourrage</b>	Mousse PUR, sans CFC, traitement ignifuge conformément aux normes : <ul style="list-style-type: none"><li>- EN 1021-1:2014</li><li>- EN 1021-2:2014</li><li>- CAL TB 117</li><li>- BS 5852: Partie 2: 1982, source d'inflammation 5 (Crib 5) avec mélamine</li></ul> Dureté de la mousse selon DIN53576c / ISO2439 : <ul style="list-style-type: none"><li>- Assise 270N ±10%</li><li>- Dossier 270N ±10%</li></ul> Poids volumétrique ~60kg/m <sup>3</sup>		
<b>Coussins d'assise et de dossier capitonnés</b>	Peuvent être changés sur site (sur le lieu de travail)		
<b>Matériaux de revêtement</b>	Dossier en tissu 3D <ul style="list-style-type: none"><li>- Coloris de la collection Runner (<a href="http://www.gabriel.dk">http://www.gabriel.dk</a>)</li><li>- Design alvéole en trois dimensions</li><li>- Effet amortisseur et soutien lombaire optimaux</li><li>- Excellente circulation de l'air pour réguler la température</li><li>- 100 % polyester, Oeko-Tex 100</li></ul> Dossier et assise capitonnés Tissus parmi les collections suivantes : <ul style="list-style-type: none"><li>- Xtreme (<a href="http://www.camirafabrics.com">www.camirafabrics.com</a>)</li><li>- Grano (<a href="http://www.climatex.com">http://www.climatex.com</a>)</li><li>- Gaja Classic (<a href="http://www.gabriel.dk">http://www.gabriel.dk</a>)</li><li>- Step (<a href="http://www.gabriel.dk">http://www.gabriel.dk</a>)</li><li>- Select (<a href="http://www.gabriel.dk">http://www.gabriel.dk</a>)</li><li>- Comfort+ (<a href="http://www.gabriel.dk">http://www.gabriel.dk</a>)</li><li>- skai@Palma (<a href="http://www.hornschuch.com">http://www.hornschuch.com</a>)</li></ul> Cuir de la collection Giroflex. Matériau fourni par le client si adapté. Pour plus d'informations techniques sur les tissus, veuillez consulter les sites internet ou les fiches des échantillons de tissus.		
<b>Peinture en poudre</b>	Mélange Epoxy-Polyester selon un ratio ~50:50  Coloris : <ul style="list-style-type: none"><li>- 810 noir</li><li>- 812 perle métallisé</li><li>- 813 gris métallisé</li></ul>		
<b>Accoudoirs</b>	Accoudoirs fixes, polyamide avec 15 % fibre de verre (PA6 GF15), coloris noir 810, surface structurée	Accoudoirs fixes, aluminium moulé sous pression, finition en peinture en poudre ou aluminium poli	
	Hauteur de la manchette au-dessus du siège chargé :	23cm	23cm
	Largeur entre les accoudoirs :	47,5cm	47,5cm
	Distance par rapport au bord avant de l'assise :	15,5cm	16,2cm
	Largeur de la manchette :	4,7cm	6,5cm
	Longueur de la manchette :	23,5cm	22,8cm

# Configurations

Dossier en résille Dossier capitonné



Assise avec protection CleanGuard



Coloris de la structure du dossier et de l'assise



Structure en acier, noir 810

Structure en acier, perle métallisé 812

Structure en acier, gris métallisé 813

Structure en acier, poli

Piètement



5 branches en aluminium, noir 810

5 branches en aluminium, perle métallisé 812

5 branches en aluminium, gris métallisé 813

Piètement 5 branches en aluminium, poli

Colonne



Colonne standard, sur assise standard de 39-51 cm de hauteur, noire

Colonne standard, sur assise standard de 39-51 cm de hauteur, chromée

Roulettes



Roulettes 65 mm pour tapis et moquettes /

Roulettes 65 mm pour tapis et moquettes /

Patins / Patins avec feutre

Hauteur d'assise :  
49-65cm 57-74cm  
52-69cm 64-81cm

Accoudoirs



Fixes, noir 810

Fixes, support en aluminium, noir 810

Fixes, support en aluminium, perle métallisé 812

Fixes, support en aluminium, gris métallisé 813

Fixes, support en aluminium, poli

Repose-pieds



## Matériaux de revêtement

### Dossier en résille Runner

- Coloris de la collection Runner (<http://www.gabriel.dk>)
- Design alvéole en trois dimensions
- Effet amortisseur et soutien lombaire optimaux
- Excellente circulation de l'air pour réguler la température
- 100 % polyester, Oeko-Tex 100
- Traitement ignifuge conformément aux normes EN 1021-1 &-2, DIN 4102: B1

### Assise capitonnée

- Au choix parmi la gamme complète de tissus, vinyles et cuirs Giroflex

Pour plus d'informations sur les tissus, veuillez consulter les tarifs Giroflex.

## Certifications et environnement

### Certifications

- EPD
- GREENGUARD Gold
- GS-Certificate (EN1335-1/-2 Type B)

Version basique du giroflex 313				
Matériaux recyclables	Éléments	Dossier en tissu 3D	Dossier capitonné	Recyclable
Colonne et pièces métalliques	Fe	13,3%	12,4%	100%
Aluminium	Al	39,5%	36,8%	100%
Textile	Mousse PUR sans CFC	4,2%	6,8%	100%
Plastique	PP / PA	36,9%	38,4%	100%
Bois	-	-	-	-
Composants (ex : roulettes)	PA / Fe	4,2%	3,9%	50%
Matériaux de revêtement		1,9%	1,8%	jusqu'à 100%
Poids total		12,5kg	13,5kg	

Toutes les pièces en plastique sont identifiées conformément à la norme ISO/DIS 11469 (identification des types précis)

Plastiques : jusqu'à 100 % de matériaux recyclés dans les « pièces non visibles ».

Label de neutralité carbone disponible à la demande du client



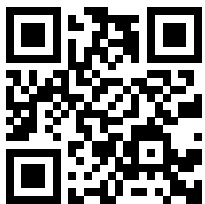
---

## giroflex 313 Chaise de conférence

---

Conçu par Paolo Fancelli pour Giroflex,  
une marque Flokk

En savoir plus sur  
le giroflex 313



### **Le giroflex 313 : conçu pour la mobilité, la flexibilité et la simplicité**

Face au besoin croissant d'espaces de travail adaptables, le giroflex 313 propose un retour à l'essentiel, sans pour autant sacrifier le confort ou l'ergonomie stimulante. Parce que moins, c'est mieux.

### **Le siège du partage**

Comme seule la hauteur d'assise doit être réglée, ce siège procure une expérience d'assise de qualité qui convient parfaitement aux open spaces, aux salles de projet et aux espaces de réunion.

Avec sa vaste gamme de combinaisons, le giroflex 313 est le siège idéal pour tout type d'environnement.

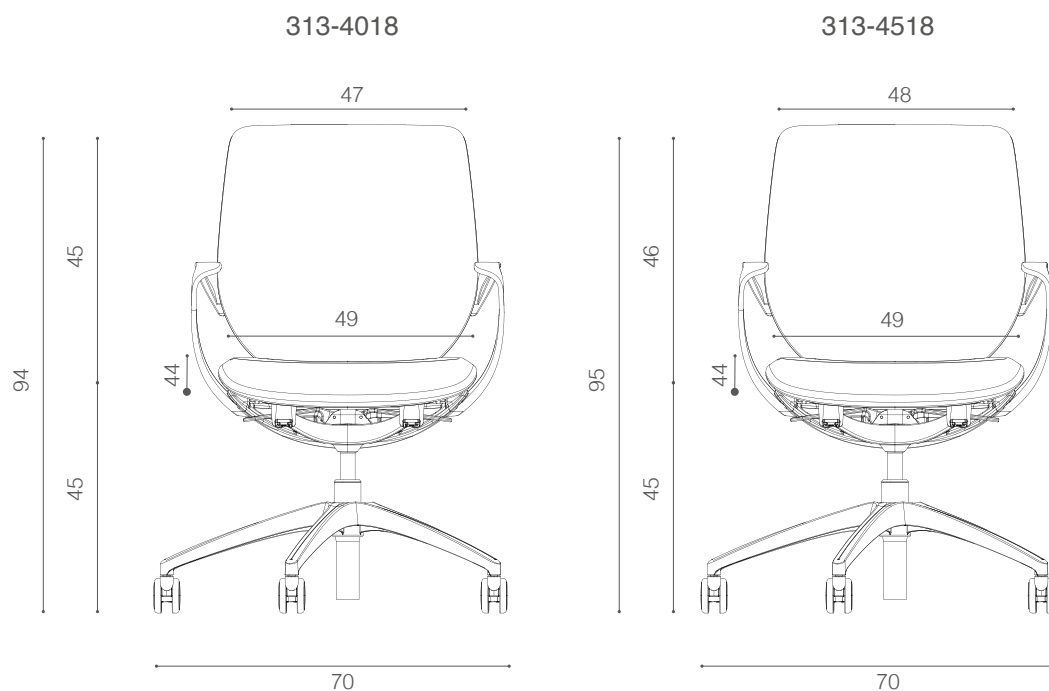
### **Mouvement synchrone**

Cette gamme de sièges est équipée d'un mécanisme de mouvement synchrone automatique qui se règle tout seul. Il a été spécialement conçu pour garantir un soutien optimal à tous les utilisateurs, à tous les instants.

### **Espaces de travail recommandés**

Le giroflex 313 est le siège du partage, puisque le seul réglage requis concerne la hauteur. Ce modèle offre un vaste éventail de combinaisons afin de compléter différents espaces recherchant une expérience d'assise exceptionnelle.

# Dimensions



Les accoudoirs ne peuvent pas être ajoutés ou enlevés par la suite

giroflex 313	-4018	-4518
Hauteur d'assise avec charge	45cm	45cm
Hauteur totale	94cm	95cm
Hauteur du dossier au-dessus de l'assise	45cm	46cm
Largeur d'assise	49cm	49cm
Largeur du dossier	47cm	48cm
Largeur totale (piètement 4 branches)	70cm	70cm
Profondeur d'assise	44cm	44cm
Mécanisme s'adaptant automatiquement au poids du corps	45-120kg	45-120kg

Modèles et dimensions (conformément à la norme EN 1335 ) | Les dimensions peuvent varier légèrement d'un siège à l'autre.



---

# Description technique

---

<b>Mécanisme de mouvement synchrone automatique.</b>	<p>Invention de Giroflex brevetée Aluminium moulé sous pression, avec finition en peinture en poudre ou aluminium poli Mouvement synchrone Adaptation automatique au poids (45-120 kg) Pression de contact linéaire au niveau du dossier pendant toute la manipulation Angle d'inclinaison du dossier = 0 - 13° Mouvement synchrone automatique, verrouillable en position complètement verticale. Angle d'inclinaison de l'assise = de 0° - 3.7° Rapport d'inclinaison assise/dossier = 1:2,7 Flottement libre, non verrouillable</p>
<b>Piètement</b>	<p>Piètement 4 branches en aluminium moulé sous pression, finition en peinture en poudre ou aluminium poli (en option)</p>
<b>Roulettes</b>	<p>Roulettes doubles Ø 65mm, autobloquantes sous charge, noires, conformément aux normes EN 12527 et EN 12529 pour les sols durs ou tapis/moquettes.</p>
<b>Colonne (vérin)</b>	<p>Colonne de conférence, non réglable en hauteur, hauteur d'assise 45 cm Coussin de fin de course intégré et amortisseur en caoutchouc 8 mm, surface noire</p> <p>Option: - Colonne réglable en hauteur, hauteur d'assise 39 - 47cm - Colonne à retour automatique (angle de rotation), hauteur d'assise 44cm, non réglable en hauteur, base avec patins uniquement</p>
<b>Manettes de réglage</b>	<p>Les manettes sont positionnées de manière à être facilement accessibles en position assise. Poignée (gauche) pour régler la hauteur d'assise Poignée (droite) pour verrouiller le dossier en position verticale</p>
<b>Coque d'assise</b>	<p>Polyamide avec 15 % de fibre de verre (PA6 GF15), coloris noir 910, surface structurée</p>
<b>Plaque de capitonnage de l'assise</b>	<p>Polypropylène (PP)</p>
<b>Dossier en résille</b>	<p>Ergonomie renforcée pour s'adapter à l'utilisateur et offrir un soutien optimal. Le tissu en résille RUNNER de Gabriel garantit un confort optimal et une meilleure circulation de l'air</p>
<b>Structure du dossier</b>	<p>Polyamide avec 15 % de fibre de verre (PA6 GF15), coloris noir 910, surface structurée</p>
<b>Plaque de capitonnage du dossier (uniquement pour dossier capitonné)</b>	<p>Polypropylène (PP), coloris noir 810, surface structurée</p>
<b>Forme de l'assise et du dossier</b> Assise à deux zones	<p>La partie avant du siège (environ 1/3 de la surface d'assise) est inclinée de 7° vers l'avant, ce qui permet de soulager la pression sur les cuisses La partie arrière soutient la région pelvienne et évite à l'utilisateur de glisser vers l'avant</p> <p>Dossier : Ergonomie renforcée pour s'adapter à l'utilisateur et offrir un soutien optimal</p>

# Description technique

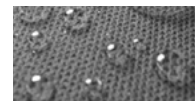
<b>Mousse de rembourrage</b>	Mousse PUR, sans CFC, traitement ignifuge conformément aux normes : <ul style="list-style-type: none"><li>- EN 1021-1:2014</li><li>- EN 1021-2:2014</li><li>- CAL TB 117</li><li>- BS 5852: Partie 2: 1982, source d'inflammation 5 (Crib 5) avec mélamine</li></ul> Dureté de la mousse selon DIN53576c / ISO2439 : <ul style="list-style-type: none"><li>- Assise 270N ±10%</li><li>- Dossier 270N ±10%</li></ul> Poids volumétrique ~60kg/m <sup>3</sup>		
<b>Coussins d'assise et de dossier capitonnés</b>	Peuvent être changés sur site (sur le lieu de travail)		
<b>Matériaux de revêtement</b>	Dossier en tissu 3D <ul style="list-style-type: none"><li>- Coloris de la collection Runner (<a href="http://www.gabriel.dk">http://www.gabriel.dk</a>)</li><li>- Design alvéole en trois dimensions</li><li>- Effet amortisseur et soutien lombaire optimaux</li><li>- Excellente circulation de l'air pour réguler la température</li><li>- 100 % polyester, Oeko-Tex 100</li></ul> Dossier et assise capitonnés Tissus parmi les collections suivantes : <ul style="list-style-type: none"><li>- Xtreme (<a href="http://www.camirafabrics.com">www.camirafabrics.com</a>)</li><li>- Grano (<a href="http://www.climatex.com">http://www.climatex.com</a>)</li><li>- Gaja Classic (<a href="http://www.gabriel.dk">http://www.gabriel.dk</a>)</li><li>- Step (<a href="http://www.gabriel.dk">http://www.gabriel.dk</a>)</li><li>- Select (<a href="http://www.gabriel.dk">http://www.gabriel.dk</a>)</li><li>- Comfort+ (<a href="http://www.gabriel.dk">http://www.gabriel.dk</a>)</li><li>- skai@Palma (<a href="http://www.hornschuch.com">http://www.hornschuch.com</a>)</li></ul> Cuir de la collection Giroflex. Matériau fourni par le client si adapté. Pour plus d'informations techniques sur les tissus, veuillez consulter les sites internet ou les fiches des échantillons de tissus.		
<b>Peinture en poudre</b>	Mélange Epoxy-Polyester selon un ratio ~50:50  Coloris : <ul style="list-style-type: none"><li>- 810 noir</li><li>- 812 perle métallisé</li><li>- 813 gris métallisé</li></ul>		
<b>Accoudoirs</b>	Accoudoirs fixes, polyamide avec 15 % fibre de verre (PA6 GF15), coloris noir 810, surface structurée	Accoudoirs fixes, aluminium moulé sous pression, finition en peinture en poudre ou aluminium poli	
	Hauteur de la manchette au-dessus du siège chargé :	23cm	23cm
	Largeur entre les accoudoirs :	47,5cm	47,5cm
	Distance par rapport au bord avant de l'assise :	15,5cm	16,2cm
	Largeur de la manchette :	4,7cm	6,5cm
	Longueur de la manchette :	23,5cm	22,8cm

# Configurations

Dossier en résille Dossier capitonné



Assise avec protection CleanGuard



Coloris de la structure du dossier et de l'assise



Structure en acier, noir 810

Structure en acier, perle métallisé 812

Structure en acier, gris métallisé 813

Structure en acier, poli

Piètement



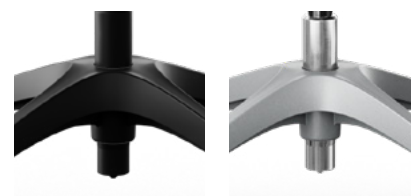
4 branches en aluminium, noir 810

4 branches en aluminium, perle métallisé 812

4 branches en aluminium, gris métallisé 813

Piètement 4 branches en aluminium, poli

Colonne



Vérin Conférence noir

Vérin chromé

Vérin réglable en hauteur, noir

Vérin réglable en hauteur, chromé

Vérin à retour automatique, noir

Vérin à retour automatique, chromé

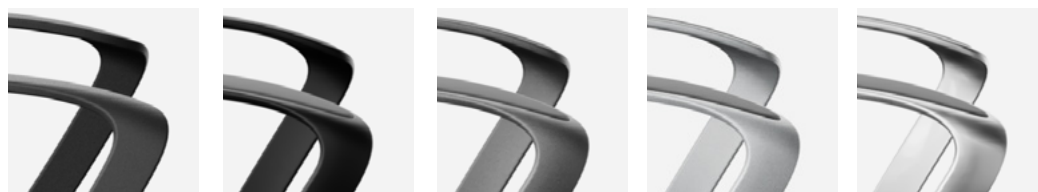
Roulettes



Roulettes 65 mm pour tapis et moquettes /

Patins / Patins avec feutre

Accoudoirs



Fixes, noir 810

Fixes, support en aluminium, noir 810

Fixes, support en aluminium, perle métallisé 812

Fixes, support en aluminium, gris métallisé 813

Fixes, support en aluminium, poli

## Matériaux de revêtement

### Dossier en résille Runner

- Coloris de la collection Runner (<http://www.gabriel.dk>)
- Design alvéole en trois dimensions
- Effet amortisseur et soutien lombaire optimaux
- Excellente circulation de l'air pour réguler la température
- 100 % polyester, Oeko-Tex 100
- Traitement ignifuge conformément aux normes EN 1021-1 &-2, DIN 4102: B1

### Assise capitonnée

- Au choix parmi la gamme complète de tissus, vinyles et cuirs Giroflex

Pour plus d'informations sur les tissus, veuillez consulter les tarifs Giroflex.

## Certifications et environnement

### Certifications

- EPD
- GREENGUARD Gold
- GS-Certificate (EN1335-1/-2 Type B)

Version basique du giroflex 313				
Matériaux recyclables	Éléments	Dossier en tissu 3D	Dossier capitonné	Recyclable
Colonne et pièces métalliques	Fe	11,2%	10,3%	100%
Aluminium	Al	39,4%	36,5%	100%
Textile	PUR CFC-free	4,5%	7,3%	100%
Plastique	PP / PA	39,3%	40,7%	100%
Bois	-	-	-	-
Composants (ex : roulettes)	PA / Fe	3,6%	3,3%	50%
Matériaux de revêtement		2,1%	1,9%	jusqu'à 100%
Poids total		11,7kg	12,6kg	

Toutes les pièces en plastique sont identifiées conformément à la norme ISO/DIS 11469 (identification des types précis)

Plastiques : jusqu'à 100 % de matériaux recyclés dans les « pièces non visibles ».

Label de neutralité carbone disponible à la demande du client