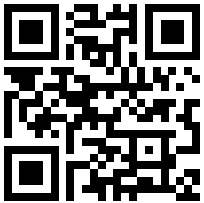




giroflex 64 ^{24h}

Entworfen von Paolo Fancelli
für die Flokk Marke Giroflex

Erfahren Sie mehr über
den giroflex 64 24H



Der giroflex 64 ist eine echte Ikone der Marke Giroflex.

24h-Drehstuhl. Der giroflex 64 Drehstuhl steht für spürbar richtiges Sitzen. Der weltweit millionenfach verkaufte Klassiker der Büroeinrichtung garantiert perfekten Sitzkomfort. Die technische Perfektion und die wissenschaftlich getestete Ergonomie ermöglichen den giroflex 64 Drehstühlen, ihren Benutzern in jeder Sitzposition optimale Unterstützung zu bieten.

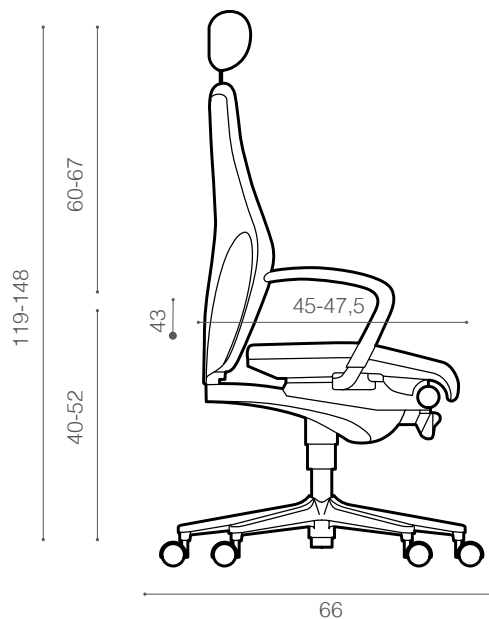
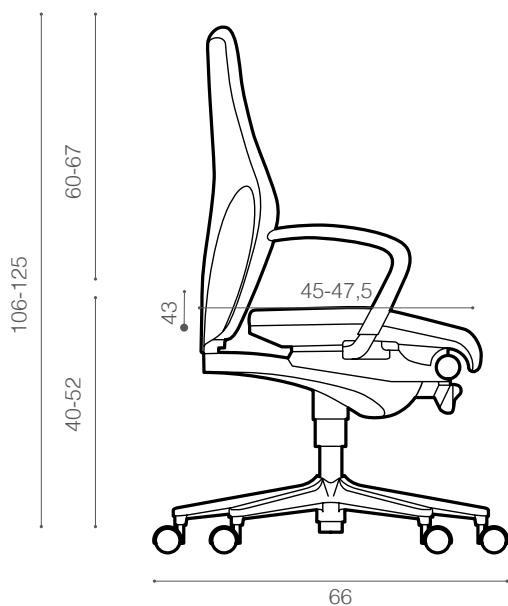
Entwickelt, um formalen Anspruch mit technischer Perfektion zu verbinden, spiegelt sich die Individualität der Benutzer in der Vielzahl der Optionen des giroflex 64 wider. Das giroflex 64 24h Angebot umfasst eine Reihe speziell verstärkter und robuster Optionen für Arbeitsplätze, an denen konzentrierte Leistung Tag und Nacht entscheidend ist. Dieses giroflex 64 24h Stuhlmodell wird mit Armlehnen geliefert. Der giroflex 64-9278 24h wird zusätzlich zu den Armlehnen mit höhenverstellbarer Kopfstütze geliefert.

Das 2-Zonen-Sitzprofil sorgt zusammen mit der Giroflex Organicmove Synchronmechanik den ganzen Tag über für Unterstützung und Wohlbefinden.

Abmessungen

64 - 9278 24h

64 - 9878 24h



giroflex 64	-9278-24h	-9878-24h
Sitzhöhe belastet	40-52cm	40-52cm
Gesamthöhe (ohne Kopfstütze)	106-125cm	119-148cm
Höhe der Rückenlehne über Sitz	60-67cm	60-67cm
Sitzbreite	51cm	51cm
Breite der Rückenlehne	47cm	47cm
Gesamtbreite (5-Stern-Fuss)	66cm	66cm
Verstellbereich der Rückenlehne	7cm	7cm
Sitztiefe	45-47.5cm	45-47.5cm
Rückenlehnen-Neigewinkel	+24°	+24°
Mechanik mit automatischer Anpassung an das Körpergewicht	65-150kg	65-150kg

Modelle und Abmessungen (gemäss EN 1335-1:2020 Typ B)
Abmessungen können von Stuhl zu Stuhl geringfügig abweichen.

Technische Spezifikation

Fußkreuz	Standard <ul style="list-style-type: none">• 5-Stern Aluminium-Druckgussfuß
Rollen	Doppelrollen Ø 50 mm, schwarz, für weiche oder harte Böden Rollen in Standardkonfiguration: unbelastet gebremst Option: <ul style="list-style-type: none">• Doppelrollen Ø 65 mm, schwarz Hinweis: Sitzhöhe belastet verändert sich um +1 cm Option: <ul style="list-style-type: none">• Kunststoffgleiter anstelle von Rollen. Metallstift beschichtet Hinweis: Sitzhöhe belastet verändert sich um +1 cm
Säule / Gasfeder	<ul style="list-style-type: none">• Standard-Komponente für stufenlose Sitzhöhenverstellung, Verstellbereich = 12 cm• Typgeprüft gemäß EN 16955 Klasse 4• Schubrohrabdeckung Option: <ul style="list-style-type: none">• Schubrohrabdeckung
Synchronmechanik	<ul style="list-style-type: none">• Aluminium-Druckguss-Konstruktion• Verstärkte Ausführung für Benutzer bis 150 kg• Punkt-Synchronmechanik: Sitz-/Rückenverhältnis = 1:2 Sitzneigung = 0° bis 12° Rückenneigung = 0° bis 24° 6 Rastpositionen oder „Freefloat“ Integrierte Torsionsstäbe (ohne Gasfeder)• Neigungswiderstand individuell einstellbar über Drehknopf in der Mitte Option <ul style="list-style-type: none">• Aluminium poliert
Bedienelemente	Die Bedienelemente sind so angeordnet, dass sie in sitzender Position leicht erreichbar sind. <ul style="list-style-type: none">• Hebel (links) zur Sitzhöhenverstellung• Auslöseknopf (rechts) für Sitztiefenverstellung• Hebel (rechts) zum Arretieren und Lösen der Mechanik• Drucktaste zur Höhenverstellung der Rückenlehne• Drehknopf in der Mitte zur individuellen Einstellung des Neigungswiderstands
Sitztiefenverstellung	<ul style="list-style-type: none">• 3 Rastpositionen• Verstellbereich = 2,5 cm
Sitzschale	Polypropylen mit 15 % Mineralpulver (PP MD15), schwarz (810), strukturierte Oberfläche
Rückenschale	Polypropylen (PP), strukturierte Oberfläche, schwarz (810) Option: <ul style="list-style-type: none">• Bezogen mit Stoff „Strong“ oder Leder
Rückenlehnenhöhenverstellung	<ul style="list-style-type: none">• 8 Rastpositionen• Verstellbereich = 7 cm

Technische Spezifikation

Lordosenstütze	Optional <ul style="list-style-type: none">• Verstellbereich ca. 2 cm
Polsterschaum	PUR-Schaum, FCKW-frei Schwer entflammbar gemäss: <ul style="list-style-type: none">• California 117/A• FMVSS 302 Schaumhärte gemäss DIN 53576 C / ISO 2439: <ul style="list-style-type: none">• Sitz 260 N \pm10 %• Rückenlehne 260 N \pm10 %• Raumgewicht ca. 57 kg/m³
Sitz- und Rückenpolster bezogen	Kann vor Ort (am Arbeitsplatz) ausgetauscht werden
Pulverbeschichtung	Epoxy-Polyester-Mischpulver, Mischverhältnis ca. 50:50 Farben: <ul style="list-style-type: none">• 810 schwarz• 812 pearl-metallic• 813 alu-metallic
Form von Sitz und Rückenlehne	2-Zonen-Sitz: <ul style="list-style-type: none">• Der vordere Teil (ca. 1/3 der Sitzfläche) weist eine Vorneigung von 7° auf und reduziert den Druck auf die Oberschenkel• Der hintere Teil stützt den Beckenbereich und verhindert ein Nach-vorne-Rutschen des Benutzers Rückenlehne: <ul style="list-style-type: none">• Ausgeprägte ergonomische Form für optimale Anpassung und Unterstützung des Rückens
Bezugsmaterialien	<ul style="list-style-type: none">• 24h-Stoff „Strong“ mit 500.000 Martindale oder Leder Detaillierte technische Informationen zu den Stoffen finden Sie auf den Websites oder den Stoffmusterkarten
Kleiderbügel	<ul style="list-style-type: none">• Pulverfarben: 810 schwarz, 812 pearl-metallic, 813 alu-metallic
Kopfstütze	<ul style="list-style-type: none">• Höhen- und neigungsverstellbar
Armlehnen	<ul style="list-style-type: none">• Standard-Armlehnen fix. Armauflagen mit Softpad, strukturierte Oberfläche. Träger: Aluminium-Druckguss, pulverbeschichtet oder poliert (Option)• 4D-Armlehnen (höhen- und breitenverstellbar, Armauflagen längsverstellbar) Option: <ul style="list-style-type: none">• Bezogen mit Stoff „Strong“ oder Leder
Zertifizierungen und Umwelt	<ul style="list-style-type: none">• EPD• Greenguard Gold• GS• EN 1335-1:2020 Type B

Recycling

Basisversion des giroflex 64			
Recyclbare Materialien	Material	Gewichtsanteil	Recyclbar
Säule & Stahlteile	Fe	10%	100%
Aluminium	Al	52.8%	100%
Kunststoff	PP / PA	20%	100%
Sitzpolsterung	PUR-Schaum, FCKW-frei	13,7%	98%
Komponenten (z. B. Rollen)	PA / Fe	2,4%	0%
Bezugsmaterialien	Fabric Stoff	1,1%	Bis zu 100 %

- Alle Kunststoffteile sind gemäss ISO/DIS 11469 gekennzeichnet (Kennzeichnung der spezifischen Kunststoffarten)
- Kunststoffe: Rezyklatanteil der „nicht sichtbaren Teile“ bis zu 100 %
- CO2-neutrales Label auf Kundenwunsch erhältlich
- Sitz- und Rückenpolster können ausgetauscht werden

Konfigurationen

Farbe der Sitzmechanik*



Mechanism black 810 Mechanism pearl metallic 812 Mechanism alu-metallic 813 Mechanism polished

Fusskreuz*



5-Stern Aluminium, schwarz 810 5-Stern Aluminium, pearl-metallic 812 5-Stern Aluminium, alu-metallic 813 5-Stern Aluminium, poliert

Rollen*



50 mm für weiche / harte Böden 50 mm für weiche / harte Böden - belastet 65 mm für weiche / harte Böden 65 mm für weiche / harte Böden- belastet



Gleiter

Sitzhöhe*



40-52cm 43-59cm 46-62cm 52-69cm 59-76cm 66-83cm

Schubrohrabdeckung*



Armlehnen*



Fix, Aluminiumträger schwarz 810 Fix, Aluminiumträger pearl-metallic 812 Fix, Aluminiumträger alu-metallic 813 Fix, Aluminiumträger poliert



"4D-NPR Aluminiumträger schwarz, mit Softpad"

Kleiderbügel*



Black 810 Pearl-metallic 812 Alu-metallic 813



"4D Aluminiumträger schwarz 810, mit Softpad" "4D Aluminiumträger pearl-metallic 812, mit Softpad" "4D Aluminiumträger alu-metallic 813, mit Softpad" "4D Aluminiumträger poliert, mit Softpad"

+



Armlehnenpolster Stoff/Leder

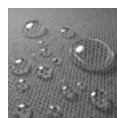
Lordosenstütze depth adjustab*



Gepolsterte Rückenschale*



Cleanguard*



Rücken / Sitz
Rücken / Sitz / gepolsterte Rückenschale*

* Das Zubehör ist nicht für alle Modelle erhältlich. Bitte prüfen Sie die Konfiguration der einzelnen Modelle.