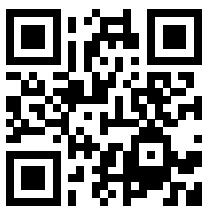




giroflex 64 ^{24h}

Conçu par Paolo Fancelli
pour la marque Giroflex de Flokk

En savoir plus sur
giroflex 64 24H



Le giroflex 64 est une icône de la marque Giroflex.

Chaise pivotante 24h. Le fauteuil pivotant giroflex 64 est une assise ergonomique. Ce classique vendu à des millions d'exemplaires dans le domaine du mobilier de bureau garantit un confort d'assise parfait. Les perfectionnements techniques et l'ergonomie scientifiquement testée permettent au fauteuil giroflex 64 d'offrir à ses utilisateurs un soutien optimal dans toutes les positions assises.

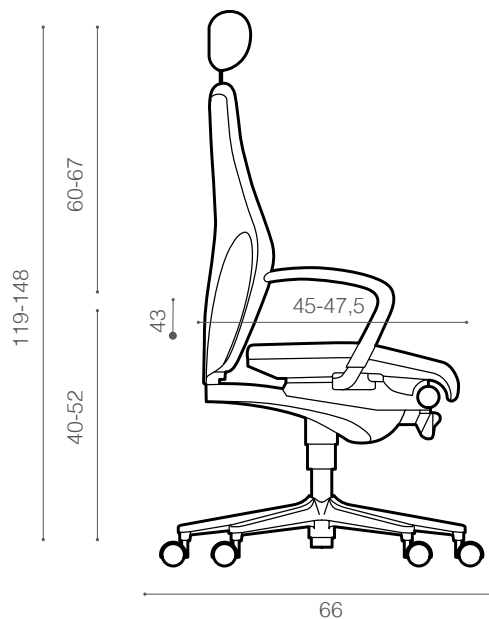
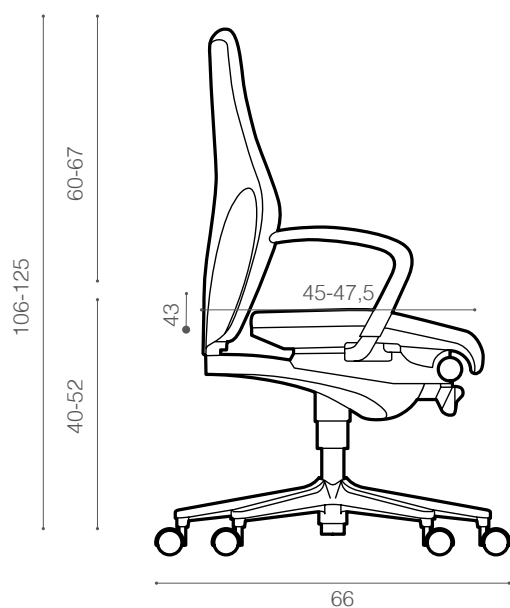
Conçu pour allier esthétique formelle et perfection technique, le fauteuil giroflex 64 reflète également l'individualité de ses utilisateurs grâce à la variété de ses options. Le giroflex 64 24h propose des versions spécialement renforcées et robustes pour les environnements de travail nécessitant une performance continue jour et nuit. Ce modèle est livré avec accoudoirs. Le modèle giroflex 64-9278 24h est livré avec appui-tête réglable en plus des accoudoirs.

Le profil d'assise à deux zones assure un soutien et un confort tout au long de la journée, associé au mécanisme de mouvement synchronisé Giroflex "Organic Move".

Mesures

64 - 9278 24h

64 - 9878 24h



giroflex 64	-9278-24h	-9878-24h
Hauteur d'assise sous charge	40-52cm	40-52cm
Hauteur totale (sans appui-tête)	106-125cm	119-148cm
Hauteur du dossier au-dessus de l'assise	60-67cm	60-67cm
Largeur d'assise	51cm	51cm
Largeur du dossier	47cm	47cm
Largeur totale (piètement 5 branches)	66cm	66cm
Plage de réglage en hauteur du dossier	7cm	7cm
Profondeur d'assise	45-47.5cm	45-47.5cm
Angle d'inclinaison du dossier	+24°	+24°
Mécanisme d'adaptation automatique au poids de l'utilisateur	65-150kg	65-150kg

Modèles et mesures (selon EN 1335-1:2020 Type B)

Les mesures peuvent légèrement varier d'une chaise à l'autre

Description technique

Base	Standard <ul style="list-style-type: none">• Piètement 5 branches en Aluminium moulé
Roulettes	Roulettes doubles Ø 50 mm, noires pour sols durs ou moquettes Les roulettes sont freinées à vide en configuration standard Option : <ul style="list-style-type: none">• Roulettes doubles Ø 65 mm, version noire Note : la hauteur d'assise augmente de +1 cm Option : <ul style="list-style-type: none">• Patins en plastique à la place des roulettes. Axe métallique revêtu Note : la hauteur d'assise augmente de +1 cm
Vérin à gaz / Colonne	<ul style="list-style-type: none">• Composant standard pour réglage continu de la hauteur d'assise (plage = 12 cm)• Homologué selon EN 16955 Classe 4• Cache de protection du vérin Option : <ul style="list-style-type: none">• Cache de protection du vérin
Mécanisme Synchro	<ul style="list-style-type: none">• Structure en Aluminium moulé• Version renforcée pour utilisateurs jusqu'à 150 kg• Mouvement synchrone : rapport assise/dossier = 1:2 inclinaison de l'assise = 0° à 12° inclinaison du dossier = 0° à 24° 6 positions prédéfinies ou mode "free float" avec torsion intégrée (sans vérin à gaz)• Résistance d'inclinaison réglable individuellement via molette centrale Option : <ul style="list-style-type: none">• Aluminium poli
Commandes	Les commandes sont placées de manière à être facilement accessibles en position assise. <ul style="list-style-type: none">• Poignée (gauche) pour réglage de la hauteur d'assise• Bouton (droite) pour réglage de la profondeur d'assise• Poignée (droite) pour verrouillage et déverrouillage du mécanisme• Bouton pour réglage vertical du dossier• Molette centrale pour réglage de la résistance à l'inclinaison
Réglage profondeur d'assise	<ul style="list-style-type: none">• 3 positions prédéfinies• Plage de réglage = 2,5 cm
Coque d'assise	Polypropylène avec 15% de charge minérale (PP MD15), noir (810), surface structurée
Coque du dossier	Polypropylène (PP) surface structurée, noir (810) Option : <ul style="list-style-type: none">• Recouvert de tissu 'Strong' ou cuir
Réglage du dossier	<ul style="list-style-type: none">• 8 positions prédéfinies• Plage de réglage = 7 cm

Description technique

Soutien lombaire	Optionnel <ul style="list-style-type: none">• Plage de réglage environ 2 cm
Mousse de rembourrage	Mousse PUR sans CFC, ignifugée selon : <ul style="list-style-type: none">• California 117/A• FMVSS 302 Dureté de la mousse selon DIN53576c / ISO2439 : <ul style="list-style-type: none">• Assise 260N \pm10%• Dossier 260N \pm10%• Densité \sim57 kg/m³
Coussin d'assise et dossier	Remplaçable sur site (au poste de travail)
Revêtement poudre	Mélange époxy-polyester environ 50:50 Couleurs : <ul style="list-style-type: none">• 810 noir• 812 gris perlé métallique• 813 alu métallique
Forme de l'assise et du dossier	Assise en 2 zones : <ul style="list-style-type: none">• Partie avant (environ 1/3 de la surface) inclinée à 7° vers l'avant pour réduire la pression sur les cuisses• Partie arrière soutenant le bassin et empêchant de glisser vers l'avant Dossier : <ul style="list-style-type: none">• Design ergonomique prononcé pour un soutien optimal du dos
Revêtements	<ul style="list-style-type: none">• Tissu 24h 'Strong' avec 500 000 cycles Martindale ou cuir Informations détaillées sur les tissus disponibles sur les sites ou cartes d'échantillons
Porte-manteau	<ul style="list-style-type: none">• Couleurs poudre : 810 noir, 812 gris perlé, 813 alu métallique
Appui-tête	<ul style="list-style-type: none">• Réglable en hauteur et inclinaison
Accoudoirs	<ul style="list-style-type: none">• Accoudoirs standards fixes. manchettes, surface structurée. Support : Aluminium moulé, peint en poudre ou poli (option) <ul style="list-style-type: none">• Accoudoirs 4D (réglables en hauteur, largeur et profondeur des appuis) Option : <ul style="list-style-type: none">• Recouvert de tissu 'Strong' ou cuir"
Certifications et environnement	<ul style="list-style-type: none">• EPD• Greenguard Gold• GS• EN 1335-1:2020 Type B

Recycling

Version basique du giroflex 64			
Matériaux Recyclabilités	Matériau	Composition (poids)	Recyclabilité
Colonnes & Pièces détachées	Fe	10%	100%
Aluminium	Al	52.8%	100%
Plastique	PP / PA	20%	100%
Rembourrage de l'assise	PUR sans CFC	13,7%	98%
Components (e.g. Roulettes)	PA / Fe	2,4%	0%
Revêtements	Fabric Trevira CS	1,1%	Jusqu'à 100%

Tous les composants plastiques sont identifiés selon ISO/DIS 11469

Les plastiques contiennent jusqu'à 100% de matière recyclée pour les parties non visibles.
Label CO2 neutre disponible sur demande

Les coussins d'assise et de dossier sont remplaçables

Configurations

Couleur du mécanisme*



Mécanisme noir 810 Mécanisme nacré métallisé 812 Mécanisme Aluminium métallisé 813 Mécanisme aluminium poli

Piètement*



5 branches Aluminium noir 810 5 branches Aluminium gris perlé 812 5 branches Aluminium alu métallique 813 5 branches Aluminium poli

Roulettes*



50 mm pour sols moquette / durs 50 mm pour sols moquette / durs - freinées sous charge 65 mm pour sols moquette / durs 65 mm pour sols moquette / durs- freinées sous charge



Patins

Hauteur d'assise*



40-52cm
43-59cm
46-62cm

Cache vérin*



52-69cm
59-76cm
66-83cm

Accoudoirs*



Fixes, support Aluminium noir 810 Fixes, support Aluminium nacré métallisé 812 Fixes, support Aluminium Aluminium métallisé 813 Fixes, support Aluminium poli



"4D-NPR Support Aluminium noir avec manchettes"

Porte-manteau*



Noir 810 Nacré métallisé 812 Aluminium métallisé 813



"4D Support Aluminium noir 810 avec manchettes" "4D Support Aluminium nacré métallisé 812 avec" "4D Support Aluminium Aluminium métallisé 813" 4D Support Aluminium poli avec manchettes"

+



Revêtement supérieur tissu / cuir

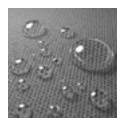
Soutien lombaire depth ajustab*



Coque dossier capitonnée*



Cleanguard*



- Dossier / assise
- Dossier / assise / coque dossier capitonnée"

* Certains accessoires ne sont pas disponibles sur tous les modèles. Merci de vérifier selon la configuration choisie.