



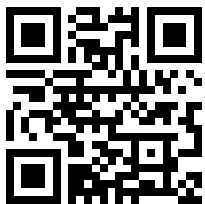
---

## giroflex 64 <sup>24h</sup>

---

Designed by Paolo Fancelli  
voor Flokk merk Giroflex

Ontdek meer over  
giroflex 64 Adapt 24/7



De giroflex 64 is een tijdloos icoon binnen het Giroflex-assortiment.

24-uurs bureaustoel. De giroflex 64 staat voor aantoonbaar gezond en correct zitten. Deze wereldwijd succesvolle klassieker binnen kantoorinrichting garandeert optimaal zitcomfort. Dankzij technische verfijning en wetenschappelijk geteste ergonomie biedt de giroflex 64 in elke zithouding optimale ondersteuning.

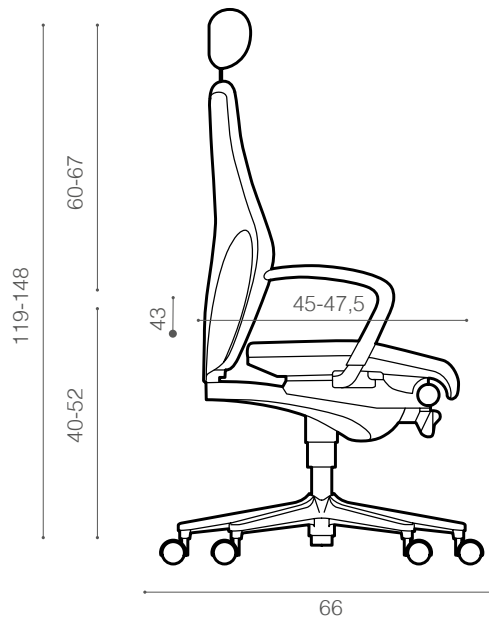
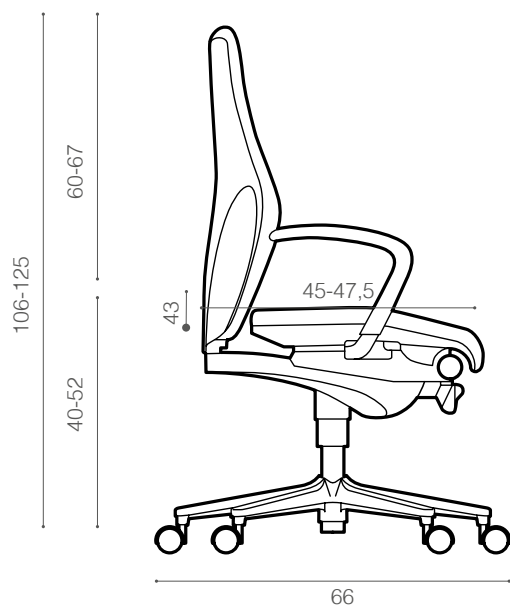
Ontworpen met een perfecte balans tussen uitstraling en technische perfectie, biedt de giroflex 64 uitgebreide personalisatiemogelijkheden die aansluiten op de individuele gebruiker. De giroflex 64 24h-uitvoering omvat speciaal v ersterkte en robuuste configuraties voor werkomgevingen waar dag en nacht maximale prestaties gevraagd worden. Deze giroflex 64 24h-uitvoering wordt standaard geleverd met armleuningen. De giroflex 64-9278 24h wordt daarnaast geleverd met een verstelbare hoofdsteun.

Het dual-zone zitprofiel ondersteunt comfort en welzijn gedurende de hele dag, in combinatie met het Giroflex Organic Move synchro-motion mechanisme.

# Afmetingen

64 - 9278 24h

64 - 9878 24h



giroflex 64	-9278-24h	-9878-24h
Zithoogte (belast)	40-52cm	40-52cm
Totale hoogte (zonder hoofdsteu)	106-125cm	119-148cm
Rugleuninghoogte boven zitting	60-67cm	60-67cm
Zitbreedte	51cm	51cm
Rugleuningbreedte	47cm	47cm
Totale breedte (5-armige voet)	66cm	66cm
Verstelbereik rugleuninghoogte	7cm	7cm
Zitdiepte	45-47.5cm	45-47.5cm
Hellingshoek rugleuning	+24°	+24°
Mechanisme: automatische aanpassing aan lichaamsgewicht	65-150kg	65-150kg

Modellen en afmetingen (conform EN 1335-1:2020 Type B). Afmetingen kunnen per stoel licht variëren

---

# Productdetails

---

Voetkruis	Standaard <ul style="list-style-type: none"><li>• 5-armige aluminium gegoten voet</li></ul>
Wielen	Dubbele wielen Ø 50 mm, zwart, geschikt voor harde of zachte vloeren Standaard zijn de wielen geremd in onbelaste toestand  Optie <ul style="list-style-type: none"><li>• Dubbele wielen Ø 65 mm, zwart</li></ul> Let op: verhoogt de zithoogte met 1 cm  Optie <ul style="list-style-type: none"><li>• Kunststof glijders in plaats van wielen. Gecoate metalen as</li></ul> Let op: verhoogt de zithoogte met 1 cm
Kolom / gasveer	<ul style="list-style-type: none"><li>• Standaard component voor traploze zithoogteverstelling, bereik = 12 cm</li><li>• Typegoedkeuring volgens EN 16955 klasse 4</li></ul> Opties: <ul style="list-style-type: none"><li>• Afdekkap gasveer</li></ul>
Synchro-mechanisme	<ul style="list-style-type: none"><li>• Aluminium gegoten design</li><li>• Versterkte uitvoering voor gebruikers tot 150 kg</li><li>• Punt-synchroon mechanisme: zitting/rugleuning-verhouding = 1:2 zithoek = 0° tot 12° rughoek = 0° tot 24° 6 vooraf ingestelde posities of "freefloat" geïntegreerde torsiestaven (geen gasveer)</li><li>• Kantelweerstand individueel instelbaar met centrale draaiknop</li></ul> Optie <ul style="list-style-type: none"><li>• Gepolijst aluminium</li></ul>
Bediening	De bedieningselementen zijn zo geplaatst dat ze eenvoudig bereikbaar zijn vanuit een zittende positie.  <ul style="list-style-type: none"><li>• Hendel (links) voor zithoogteverstelling</li><li>• Ontgrendelknop (rechts) voor zitdiepteverstelling</li><li>• Hendel (rechts) voor vergrendelen en ontgrendelen van het mechanisme</li><li>• Drukknop voor verticale rugleuningverstelling</li><li>• Centrale draaiknop voor individuele kantelweerstand</li></ul>
Zitdiepteverstelling	<ul style="list-style-type: none"><li>• 3 vooraf ingestelde posities</li><li>• Verstelbereik = 2,5 cm</li></ul>
Zitschaal	Polypropyleen met 15% mineraalpoeder (PP MD15), zwart (810), gestructureerd oppervlak
Rugschaal	Polypropyleen (PP) met gestructureerd oppervlak, zwart (810)  Optie: <ul style="list-style-type: none"><li>• Bekleed met stof 'Strong' of leder</li></ul>
Hoogteverstelling rugleuning	<ul style="list-style-type: none"><li>• 8 vooraf ingestelde posities</li><li>• Verstelbereik = 7 cm</li></ul>

---

# Productdetails

---

Lendensteun	Optioneel <ul style="list-style-type: none"><li>• Verstelbereik ca. 2 cm</li></ul>
Bekledingsschuim	PUR-schuim, CFK-vrij, vlamvertragend volgens: <ul style="list-style-type: none"><li>• California 117/A</li><li>• FMVSS 302</li></ul> Schuimhardheid volgens DIN 53576c / ISO 2439: <ul style="list-style-type: none"><li>• Zitting 260 N <math>\pm</math>10%</li><li>• Rugleuning 260 N <math>\pm</math>10%</li><li>• Volumemassa <math>\sim</math>57 kg/m<sup>3</sup></li></ul>
Zit- en rugkussen gestoffeerd	Kan op locatie (werkplek) worden vervangen
Poedercoating	Epoxy-polyester gemengd poeder, mengverhouding ca. 50:50  Kleuren: <ul style="list-style-type: none"><li>• 810 zwart</li><li>• 812 perl-metallic</li><li>• 813 alu-metallic</li></ul>
Vorm van de zitting en rugleuning	Dual-zone zitting: <ul style="list-style-type: none"><li>• Voorste deel (ca. 1/3 van het zitvlak) met 7° voorwaartse helling voor ontlasting van de bovenbenen</li><li>• Achterste deel ondersteunt het bekken en voorkomt naar voren schuiven</li></ul> Rugleuning: <ul style="list-style-type: none"><li>• Uitgesproken ergonomisch design voor optimale aanpassing en ondersteuning van de rug</li></ul>
Stofferingsopties	<ul style="list-style-type: none"><li>• 24h-stof 'Strong' met 500.000 Martindale of leder</li></ul> Gedetailleerde technische informatie over stoffen vindt u op de websites of in de stofstalenkaarten van de leveranciers.
Kleerhanger	Optie: <ul style="list-style-type: none"><li>• Gepoedercoat aluminium zwart 810, 812 pearl-metallic, 813 alu-metallic</li></ul>
Hoofdsteun	<ul style="list-style-type: none"><li>• In hoogte en hoek verstelbaar</li></ul>
ArMLEUNINGEN	<ul style="list-style-type: none"><li>• Standaard vaste arMLEUNINGEN. Armsteunen met softpad, gestructureerd oppervlak.</li></ul> Drager: gegoten aluminium, gepoedercoat of gepolijst (optie) <ul style="list-style-type: none"><li>• Optioneel 4D-armleuning (hoogte- en breedte verstelbare armkussens in lengterichting)</li></ul> Optie: <ul style="list-style-type: none"><li>• Bekleed met stof 'Strong' of leder</li></ul>
Certificeringen en milieu	<ul style="list-style-type: none"><li>• EPD</li><li>• Greenguard Gold</li><li>• GS</li><li>• EN 1335-1:2020 Type B</li></ul>

# Recycling

---

Basisuitvoering van de giroflex 64			
Recyclebare materialen	Materiaal	Samenstelling (gewicht)	Recyclebaar
Kolom & stalen onderdelen	Fe	10%	100%
Aluminium	Al	52.8%	100%
Plastic	PP / PA	20%	100%
Bekleding zitting	PUR CFC-free	13,7%	98%
Components (e.g. Wielen)	PA / Fe	2,4%	0%
Stofferingsopties	Fabric Trevira CS	1,1%	Tot 100%

Alle kunststof onderdelen zijn gemarkeerd volgens ISO/DIS 11469 (identificatie van specifieke kunststoftypes)

Kunststoffen: aandeel gerecycled materiaal in niet-zichtbare onderdelen tot 100%  
CO2-neutraal label beschikbaar op aanvraag van de klant

Zit- en rugbekleding zijn vervangbaar

# Configuraties

## Kleur mechanisme\*



Mechanisme zwart 810    Mechanisme perl-metallic 812    Mechanisme Alu-metallic 813    Mechanism polished

## Voetkruis\*



5-arm aluminium, zwart 810    5-arm aluminium, perl-metallic 812    5-arm aluminium, Alu-metallic 813    5-arm aluminium, gepolijst

## Wielen\*



50 mm voor zachte / harde vloeren    50 mm voor zachte / harde vloeren - geremd bij    65 mm voor zachte / harde vloeren    65 mm voor zachte / harde vloeren- geremd bij



Glijders

## Zithoogte\*



40-52cm  
43-59cm  
46-62cm    52-69cm  
59-76cm  
66-83cm

## Afdekkap



## Armleuning\*



Vast, aluminium drager zwart 810    Vast, aluminium drager perl-metallic 812    Vast, aluminium drager Alu-metallic 813    Vast, aluminium drager gepolijst



4D-NPR Aluminium drager zwart, met softpad

## Kleerhanger\*



Zwart 810    Perl-metallic 812    Alu-metallic 813



4D Aluminium drager zwart 810, met softpad    4D Aluminium drager perl-metallic 812, met softpad    4D Aluminium drager Alu-metallic 813, met softpad    4D Aluminium drager gepolijst, met softpad

+



Gestoffeerde top in stof / leder

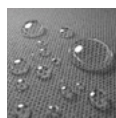
## Lendensteun depth adjustab\*



## Beklede rugschaal\*



## Cleanguard\*



\*Rug / zitting  
Rug / zitting / gestoffeerde rugkuip\*

\* Accessoires zijn niet beschikbaar voor alle modellen. Controleer de configuratie per model.