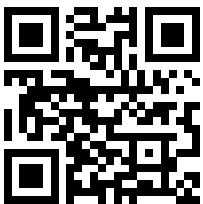




giroflex 64

Entworfen von Paolo Fancelli
für die Flokk Marke Giroflex

Erfahren Sie mehr
über den giroflex 64



Der giroflex 64 ist eine echte Ikone der Marke Giroflex.

Prägnante, geometrische Linien mit klarer Funktion, hochwertige Präzisionstechnik und ergonomische Exzellenz. Der giroflex 64 ist so konzipiert, dass er Sie bei der Arbeit unterstützt. Jederzeit.

Zur Förderung von Gesundheit und Wohlbefinden des Benutzers entwickelt, fügt sich der giroflex 64 mit seiner einzigartigen, branchenführenden Synchronmechanik optimal in moderne Arbeitsumgebungen ein.

Synchro-Bewegung

Hinter der Leistung des giroflex 64 steckt unsere patentierte Synchronmechanik.

Die Synchro-Bewegung folgt Ihren natürlichen Bewegungen und ermöglicht individuelle Neigungswinkel von Sitz und Rückenlehne. So bewegen sich Sitz und Rückenlehne beim Zurücklehnen in perfekter Harmonie mit Ihrem Körper.

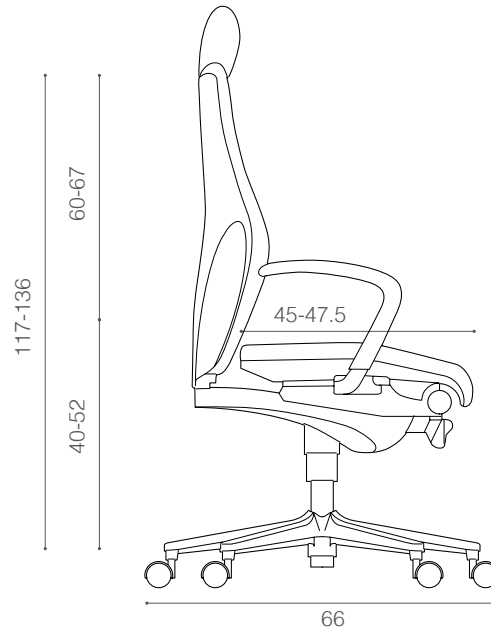
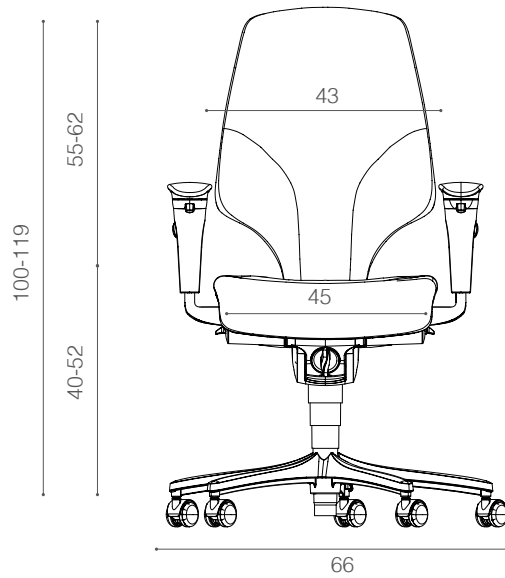
Empfohlener Arbeitsbereich

Seine Qualitätsmerkmale sind die wissenschaftlich getestete Ergonomie, die Vielzahl individueller Einstellmöglichkeiten, der hohe Komfort und das markante Design. Diese Drehstühle wurden für aktives Sitzen entwickelt. Einfach und bequem aus jeder Sitzposition auf Ihre Bedürfnisse einstellbar.

Abmessungen

64-3578

64-9778



Armlehnen können nachträglich montiert werden.

giroflex 64	Stühle mit Standard-Polsterung			Chefsessel		
	-3078	-3578	-4578	-9278	-9778	-9878
Sitzhöhe belastet	40-52cm	40-52cm	40-52cm	40-52cm	40-52cm	40-52cm
Gesamthöhe (ohne Kopfstütze)	92-111cm	100-119cm	100-119cm	106-125cm	117-136cm	119-148cm
Höhe der Rückenlehne über Sitz	47-54cm	55-62cm	55-62cm	60-67cm	60-67cm	60-67cm
Sitzbreite	45cm	45cm	48.5cm	51cm	51cm	51cm
Breite der Rückenlehne	43cm	43cm	43cm	47cm	47cm	47cm
Gesamtbreite (5-Stern-Fuß)	66cm	66cm	66cm	66cm	66cm	66cm
Sitztiefe	41.5-44cm	41.5-44cm	41.5-44cm*	45-47.5cm	45-47.5cm	45-47.5cm
Rückenlehnen-Neigewinkel	+24°	+24°	+24°	+24°	+24°	+24°
Mechanik mit automatischer Anpassung an das Körpergewicht	45-120kg	45-120kg	45-120kg	45-120kg	45-120kg	45-120kg

*Auch mit 50 mm Sitztiefenverstellung in dieser Ausführung erhältlich.

Modelle und Abmessungen (gemäß EN 1335-1:2020 Typ B)

Abmessungen können von Stuhl zu Stuhl geringfügig abweichen

Technische Spezifikation

Fußkreuz	5-Stern-Aluminium-Druckgussfuß, schwarz, pearl-metallic oder alu-metallic
Rollen	Doppelrollen Ø 50 mm, schwarz, für weiche / harte Böden Rollen in Standardkonfiguration: belastet gebremst Option • Doppelrollen Ø 65 mm, schwarz Hinweis: Führt zu einer veränderten Sitzhöhe von +1 cm
Säule / Gasfeder	• Standard-Komponente für stufenlose Sitzhöhenverstellung, Verstellbereich = 12 cm • Typgeprüft gemäß EN 16955 Klasse 4 • Schubrohrabdeckung Optionen: • Zusätzliche Sitzhöhen: siehe Preisliste „Spezielle Sitzhöhe“
Synchronmechanik	• Aluminium-Druckguss-Konstruktion • Punkt-Synchronmechanik: Sitz-/Rückenverhältnis = 1:2 Sitzneigung = 0° bis 12° Rückenneigung = 0° bis 24° 6 Rastpositionen oder „Freefloat“ Integrierte Torsionsstäbe (ohne Gasfeder) • Neigungswiderstand individuell einstellbar über Drehknopf in der Mitte
Bedienelemente	Die Bedienelemente sind so angeordnet, dass sie in sitzender Position leicht erreichbar sind. • Hebel (links) zur Sitzhöhenverstellung • Auslöseknopf für Sitztiefenverstellung • Hebel (rechts) zum Arretieren und Lösen der Mechanik • Drucktaste zur Höhenverstellung der Rückenlehne • Drehknopf in der Mitte zur individuellen Einstellung des Neigungswiderstands
Sitztiefenverstellung	• 3 Rastpositionen • Verstellbereich = 2,5 cm Option für Sitzbreite 48,5 cm: • 5 Rastpositionen • Verstellbereich = 5 cm
Sitzschale	Polypropylen (PP), strukturierte Oberfläche, schwarz (810)
Rückenschale	Polypropylen (PP), strukturierte Oberfläche, schwarz (810) Option • Bezogen mit Stoff oder Leder
Rückenlehnenhöhenverstellung	• 8 Rastpositionen • Verstellbereich = 7 cm

Technische Spezifikation

Lordosenstütze	Tiefenverstellbar mittels Drehhebel zur optimalen Anpassung und Unterstützung des Rückens
Polsterschaum	PUR-Schaum, FCKW-frei Schwer entflammbar gemäß: <ul style="list-style-type: none">• EN 1021-1:2006, Teil 1• EN 1021-2:2006, Teil 2 Schaumhärte gemäß DIN 53576 C / ISO 2439: <ul style="list-style-type: none">• Sitz 270 ±10 %• Rückenlehne 220 N ±10 %• Raumgewicht ca. 60 kg/m³ Schaumstärke (nur Schaum): Rücken 19 mm / Sitz 38 mm
Pulverbeschichtung	Option <ul style="list-style-type: none">• Komfort-Polsterung (bei Chefsesseln inklusive) Epoxy-Polyester-Mischpulver, Mischverhältnis ca. 50:50 Farben: <ul style="list-style-type: none">• 810 schwarz• 812 pearl-metallic• 813 alu-metallic
Form von Sitz und Rückenlehne	2-Zonen-Sitz: <ul style="list-style-type: none">• Der vordere Teil (ca. 1/3 der Sitzfläche) weist eine Vorneigung von 7° auf und reduziert den Druck auf die Oberschenkel• Der hintere Teil stützt den Beckenbereich und verhindert ein Nach-vorne-Rutschen des Benutzers Rückenlehne: <ul style="list-style-type: none">• Ausgeprägte ergonomische Form für optimale Anpassung und Unterstützung des Rückens
Bezugsmaterialien	<ul style="list-style-type: none">• Wir bieten eine große Auswahl an Bezugsmöglichkeiten. Alle Stoffe und Leder unserer Kollektion sind von hochwertiger Qualität und stammen von renommierten Lieferanten, denen wir vertrauen und mit denen wir zusammenarbeiten.• Detaillierte technische Spezifikationen entnehmen Sie bitte den Stoffmusterkarten oder den Websites der Lieferanten.
Erhöhter Rückenlehnwiderstand	Option zur Erhöhung des Neigungswiderstands um ca. 30 %
Kleiderbügel	Option: <ul style="list-style-type: none">• Stahldraht Ø 7 mm, pulverbeschichtet schwarz 810, nachträgliche Montage möglich
Kopfstütze	Option Verstellmöglichkeiten: <ul style="list-style-type: none">• Höhenverstellung 6 cm, Schiebefunktion• Neigungswinkel 80°, stufenlos verstellbar Bezogen mit Stoff, Paloma Soft oder Elmosoft

Technische Spezifikation

Armlehnen

Optionen für Sitzbreite 51 cm:

- Standard-Armlehnen, fix, nachträglich montierbar
- 4D-Armlehnen (höhen- und breitenverstellbar, Armauflagen längsverstellbar)
- Material: Aluminium-Druckguss, pulverbeschichtet oder poliert
- Armauflagen aus PU-Integralschaum, strukturierte Oberfläche – optional bezogen mit Stoff oder Leder

Optionen für die Sitzbreiten 45 cm und 48,5 cm:

- Fixe Armlehnen
- 1D-Armlehnen (höhenverstellbar)
- 4D-Armlehnen (höhen- und breitenverstellbar, Armauflagen längsverschiebbar und um 360° drehbar)
- 4D-NPR-Armlehnen (höhen- und breitenverstellbar, Armauflagen längsverschiebbar und um 360° drehbar)
- Armauflagen optional bezogen mit Stoff oder Leder
- Alle Armlehnen können nachträglich montiert werden

Nachträglich montierbar

Zertifizierungen und Umwelt

- EPD
- Greenguard Gold
- GS
- EN 1335-1:2020 Type B

Basisversion des giroflex 64			
Recycelbare Materialien	Material	Gewichtsanteil	Recycelbar
Säule & Stahlteile	Fe	10%	100%
Aluminium	Al	52,8%	100%
Kunststoff	PP / PA	20%	100%
Sitzpolsterung	PUR-Schaum, FCKW-frei	13,7%	98%
Komponenten (z. B. Rollen)	PA / Fe	2,4%	0%
Bezugsmaterialien	„Stoff Stoff“	1,1%	Bis zu 100 %

- Alle Kunststoffteile sind gemäß ISO/DIS 11469 gekennzeichnet (Kennzeichnung der spezifischen Kunststoffarten)
- Kunststoffe: Rezyklatanteil der „nicht sichtbaren Teile“ bis zu 100 %
- CO₂-neutrales Label auf Kundenwunsch erhältlich
- Sitz- und Rückenpolster können ausgetauscht werden

Konfigurationen

Farbe der Sitzmechanik*



Mechanism
black 810 Mechanism
pearl metallic
812 Mechanism
alu-metallic
813 Mechanism
polished

Fusskreuz*



5-Stern
Aluminium,
schwarz 810 5-Stern
Aluminium,
pearl-metallic
812 5-Stern
Aluminium,
alu-metallic
813 5-Stern
Aluminium,
poliert

Rollen*



50 mm für
weiche / harte
Böden 50 mm für
weiche / harte
Böden - belastet
gebremstloaded 65 mm für
weiche / harte
Böden 65 mm für
weiche / harte
Böden- belastet
gebremstloaded



Gleiter

Sitzhöhe*



40-52cm
43-59cm
46-62cm 52-69cm
59-76cm
66-83cm

Schubrohrabdeckung*



Armlehnen*



Fix,
schwarz 810 1D
Stahlträger 4D-NPR
Aluminiumträger
schwarz, mit
Softpad Fix,
Alumini-
umträger
schwarz 810 Fix,
Alumini-
umträger
pearl-metallic
812 Fix,
Alumini-
umträger
alu-metallic
813 Fix,
Alumini-
umträger
poliert



4D
Aluminiumträger
schwarz 810, mit
Softpad "4D
Aluminiumträger
pearl-metallic
812, mit Softpad" "4D
Aluminiumträger
alu-metallic 813,
mit Softpad" "4D
Aluminiumträger
poliert, mit
Softpad"

+



Armlehnenpolster Stoff / Leder

Kleiderbügel*



Black 810 Pear-metallic 812 Alu-metallic 813

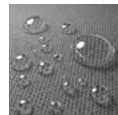
Lordosenstütze tiefenverstellbar*



Gepolsterte Rückenschale*



Cleanguard*



Rücken / Sitz
Rücken / Sitz / gepolsterte
Rückenschale

Fußring*



Mittelteil schwarz,
Ø 50 cm

* Das Zubehör ist nicht für alle Modelle erhältlich. Bitte prüfen Sie die Konfiguration der einzelnen Modelle