



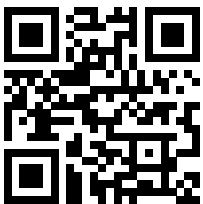
---

## giroflex 64

---

Designet af Paolo Fancelli  
for Flokk-varemærket Giroflex

Læs mere om  
giroflex 64



giroflex 64 er et sandt ikon for Giroflex.

Fængslende, funktionelle geometriske linjer, præcisionskonstruktion i høj kvalitet og ergonomisk topklasse. giroflex 64 er designet til at arbejde for dig. For altid.

Giroflex 64 er kendt for at fremme brugernes sundhed og velvære og kombinerer på smukkeste vis funktionelle kurver med sin unikke synkroniseringsmekanisme.

### Synchro-motion

Det er vores patenterede synchro-motion-mekanisme, der driver ydeevnen i giroflex 64.

Synchro-motion fungerer ved problemfrit at følge dine naturlige bevægelser og giver individuelle hældningsvinkler for både stolens sæde og ryglæn. Dette sikrer, at sædet og ryglænet bevæger sig i perfekt harmoni med din krop, når du læner dig tilbage.

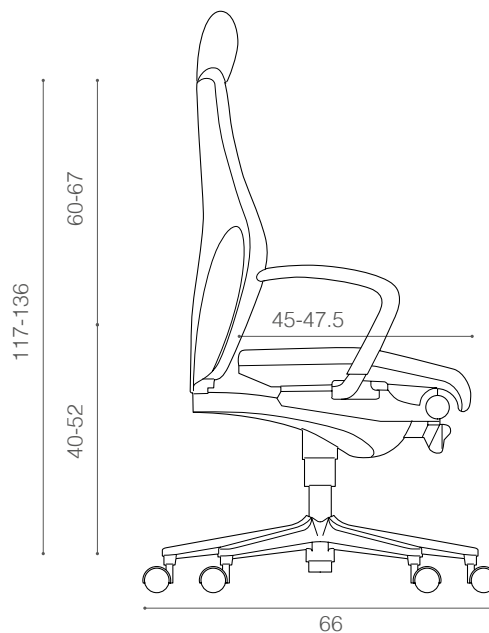
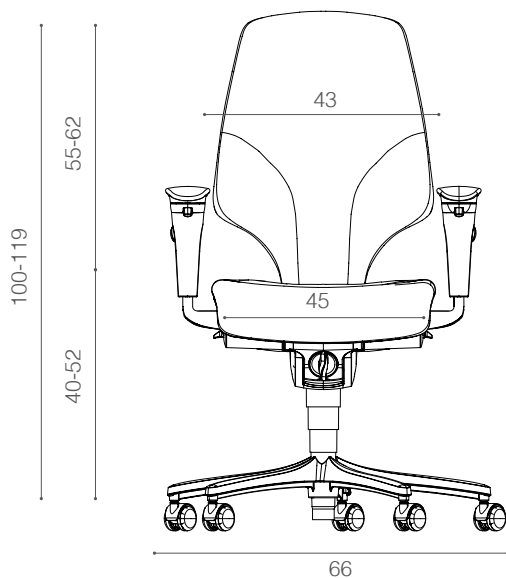
### Anbefalet arbejdsplads

Dens kvalitetsfunktioner er den videnskabeligt testede ergonomi, de mange individuelle indstillingsmuligheder, den høje komfort og det karakteristiske design. Disse stole er skabt til aktivt arbejde. De kan nemt og bekvemt tilpasses dine behov fra enhver siddestilling.

# Mål

64-3578

64-9778



Armlæn kan monteres på et senere tidspunkt.

giroflex 64	Standard stole med polstring			Executive stole		
	-3078	-3578	-4578	-9278	-9778	-9878
Sædehøjde (med belastning)	40-52cm	40-52cm	40-52cm	40-52cm	40-52cm	40-52cm
Samlet højde (uden nakkestøtte)	92-111cm	100-119cm	100-119cm	106-125cm	117-136cm	119-148cm
Ryglænets højde over sædet	47-54cm	55-62cm	55-62cm	60-67cm	60-67cm	60-67cm
Sædebredde	45cm	45cm	48.5cm	51cm	51cm	51cm
Ryglænets bredde	43cm	43cm	43cm	47cm	47cm	47cm
Samlet bredde (5-grenet fod-kryds)	66cm	66cm	66cm	66cm	66cm	66cm
Sædedybde	41.5-44cm	41.5-44cm	41.5-44cm*	45-47.5cm	45-47.5cm	45-47.5cm
Ryglænets hældningsvinkel	+24°	+24°	+24°	+24°	+24°	+24°
Mekanisme til automatisk tilpasning til kropsvægten	45-120kg	45-120kg	45-120kg	45-120kg	45-120kg	45-120kg

\* Fås også med 50 mm sædedybde i denne version

Modeller og mål (i henhold til EN 1335-1:2020, type B)

Målene kan variere en smule fra stol til stol

---

# Teknisk beskrivelse

---

Fodkryds	5-grenet fodkryds i aluminium sort, perl metallic eller aluminium metallic
Hjul	Hjul, Ø 50 mm, sorte, til hårde eller bløde gulve Hjulene er som standard udstyret med bremse, når de ikke er belastede  Tilvalg • Hjul, Ø 65 mm, sort BEMÆRK: Medfører en ændret sædehøjde på +1,5 cm
Gaslift	• Standardkomponent til trinløs justering af sædehøjden, justeringsområde = 12 cm • Godkendt i henhold til EN 16955, klasse 4 • Teleskopbælg  Tilvalg: • Flere sædehøjder: Se prislisen »specielle sædehøjder«
Synkronmekanisme	• Design i støbt aluminium • Punktsynkron bevægelse: Forhold mellem sæde og ryglæn = 1:2 Sædevinkel = 0° til 12° Ryglænvinkel = 0° til 24° 6 forudindstillede positioner eller „freefloat“ Indbyggede torsionsstænger (ingen gaslift) • Vippemodstand, der kan indstilles individuelt med drejeknap i midten
Betjening	Betjeningsknapperne er placeret, så de er lette at nå, når man sidder i stolen.  • Håndtag (til venstre) til justering af sædehøjden • Udløserknap til justering af sædedybden • Håndtag (til højre) til låsning og frigørelse af mekanismen • Trykknop til lodret justering af ryglænet • Drejeknap i midten til individuel vippemodstand
Justering af sædedybden	• 3 forudindstillede positioner • Justeringsområde = 2,5 cm  Tilvalg til sædebredde 48,5 cm: • 5 forudindstillede positioner • Justeringsområde = 5 cm
Sædeskal	Polypropylen (PP) med struktureret overflade, sort (810)
Rygskal	Polypropylen (PP) med struktureret overflade, sort (810)  Tilvalg • Polstret med tekstil eller læder
Justering af ryglænets højde	• 8 forudindstillede positioner • Justeringsområde = 7 cm

# Teknisk beskrivelse

---

Lændestøtte	Dybden kan justeres med en drejeligt håndtag for optimal tilpasning og støtte til ryggen
Polstringsskum	<p>PUR-skum, fri for CFC Flammehæmmende i henhold til:</p> <ul style="list-style-type: none"><li>• EN 1021-1:2006, del 1</li><li>• EN 1021-2:2006, del 2</li></ul> <p>Skumhårdhed i henhold til DIN53576c / ISO2439:</p> <ul style="list-style-type: none"><li>• Sæde 270 ±10 %</li><li>• Ryglæn 220 N ±10 %</li><li>• Vægtfylde ~60 kg/m<sup>3</sup> Skumtykkelse (kun skum) ryglæn 19 mm / sæde 38 mm</li></ul> <p>Tilvalg</p> <ul style="list-style-type: none"><li>• Komfortpolstring (inkluderet i executive model)</li></ul>
Pulverlakering	<p>Blandingsforhold for epoxy-polyester-pulver: ca. 50:50</p> <p>Farver:</p> <ul style="list-style-type: none"><li>• 810 black</li><li>• 812 perl-metallic</li><li>• 813 alu-metallic</li></ul>
Sædets og ryglænets form	<p>2-zonet sæde:</p> <ul style="list-style-type: none"><li>• Den forreste del (ca. 1/3 af sædefladen) er vippet 7° fremad for at aflaste trykket på lårene</li><li>• Den bageste del støtter bækkenområdet og forhindrer brugeren i at glide fremad</li></ul> <p>Ryglæn:</p> <ul style="list-style-type: none"><li>• Markant ergonomisk design for optimal tilpasning og støtte af ryggen</li></ul>
Polstringsmateriale	<ul style="list-style-type: none"><li>• Vi tilbyder et bredt udvalg af polstringsmuligheder. Alle tekstiler og lædertyper i vores kollektion er af højeste kvalitet og leveres af anerkendte leverandører, som vi har tillid til og samarbejder med</li><li>• For detaljerede tekniske specifikationer henvises til farvekortene eller leverandørernes hjemmesider</li></ul>
Øget vippemodstand	Tilvalg, der øger vippemodstanden med ca. 30 %
Jaskebøjle	<p>Tilvalg:</p> <ul style="list-style-type: none"><li>• Stålwire Ø7 mm, pulverlakeret sort 810 – eftermontering mulig</li></ul>
Nakkestøtte	<p>Tilvalg</p> <p>Justerbare indstillinger:</p> <ul style="list-style-type: none"><li>• Højde 6 cm, skydbar funktion</li><li>• Hældningsvinkel 80°, trirløst justerbar</li></ul> <p>Betrukket med tekstil, Paloma Soft læder, Elmosoft læder</p>

# Teknisk beskrivelse

## Armlæn

Tilvalg til sædebredde 51 cm:

- Faste standardarmlæn, kan monteres efterfølgende
- 4D-armlæn (højde- og breddejusterbare armlæn i længderetningen)
- Materiale: Støbt aluminium, pulverlakeret eller poleret
- Armlæn af PU-integralskum, struktureret overflade – kan efter ønske beklædes med stof eller læder.

Valgmuligheder for sædebredde 45 cm og 48,5 cm:

- Faste armlæn
- 1D-armlæn (højdejusterbare)
- 4D-armlæn (højde- og breddejusterbare armlæn, der kan forskydes i længderetningen og drejes 360°)
- 4D-NPR-armlæn (højde- og breddejusterbare armlæn, der kan forskydes i længderetningen og drejes 360°)
- Armlæn valgfrit, betrukket med stof eller læder
- Alle armlæn kan monteres efterfølgende

Kan monteres efterfølgende

## Certificeringer og miljø

- EPD
- Greenguard Gold
- GS
- EN 1335-1:2020 Type B

Basismodel af giroflex 64			
Genanvendelige materialer	Materiale	Sammensætning (vægt)	Genanvendeligt
Gaslift og ståldele	Fe	10%	100%
Aluminium	Al	52,8%	100%
Plast	PP / PA	20%	100%
Sædebetræk	PUR CFC-fri	13,7%	98%
Komponenter (f.eks. hjul)	PA / Fe	2,4%	0%
Polstringsmaterialer	Tekstil Trevira CS	1,1%	Op til 100%

Alle plastdele er mærket i henhold til ISO/DIS 11469 (mærkning af specifikke typer)

Plast: Andel af genbrugsmateriale i »ikke-synlige dele« op til 100 %; CO2-neutral mærkning kan leveres efter kundens ønske

Polstring på sæde og ryglæn kan udskiftes

# Konfigurationen

## Farve på sædemekanisme\*



Mekanisme, black 810    Mekanisme, pearl metallic 812    Mekanisme, alu metallic 812    Mekanisme, polished

## Fodkryds\*



5-grenet aluminium, sort 810    5-grenet aluminium, pearl metallic 812    5-grenet aluminium, alu metallic 812    5-grenet aluminium, polished

## Hjul\*



50 mm til bløde / hårde gulve    50 mm til bløde / hårde gulve - bremses ved belastning    65 mm til bløde / hårde gulve    65 mm til bløde / hårde gulve - bremses ved belastning



Glidere

## Sædehøjde\*



40-52cm  
43-59cm  
46-62cm

## Teleskopbælg\*



52-69cm  
59-76cm  
66-83cm

## Armlæn\*



Fast, black 810    1D Stål    4D-NPR Aluminium, sort, med softpad    Fast, aluminium, black 810    Fast, aluminium, pearl-metallic 812    Fast, aluminium, alu-metallic 813    Fast, aluminium, polished

## Jakkebøjle\*



Black 810    Pear-metallic 812    Alu-metallic 813



4D Aluminium black 810, med softpad    4D Aluminium pearl-metallic 812, med softpad    4D Aluminium alu-metallic 813, med softpad    4D Aluminium poleret, med softpad

+



Polstret overdel i tekstil / læder

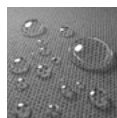
## Lændestøtte med dybdejustering\*



## Polstret ryglæn\*



## Cleanguard\*



Ryglæn / sæde  
Ryglæn / sæde / polstret ryglæn

## Fodring\*



Midterstykke sort, Ø 50 CM

\* Tilbehør er ikke tilgængeligt for alle modeller. Tjek venligst konfigurationen for de enkelte modeller.