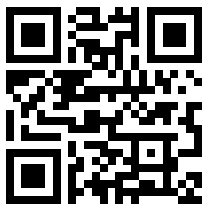




giroflex 64 Laborstuhl

Entworfen von Paolo Fancelli
für die Flokk Marke Giroflex

Erfahren Sie mehr über den
giroflex 64 Laborstuhl



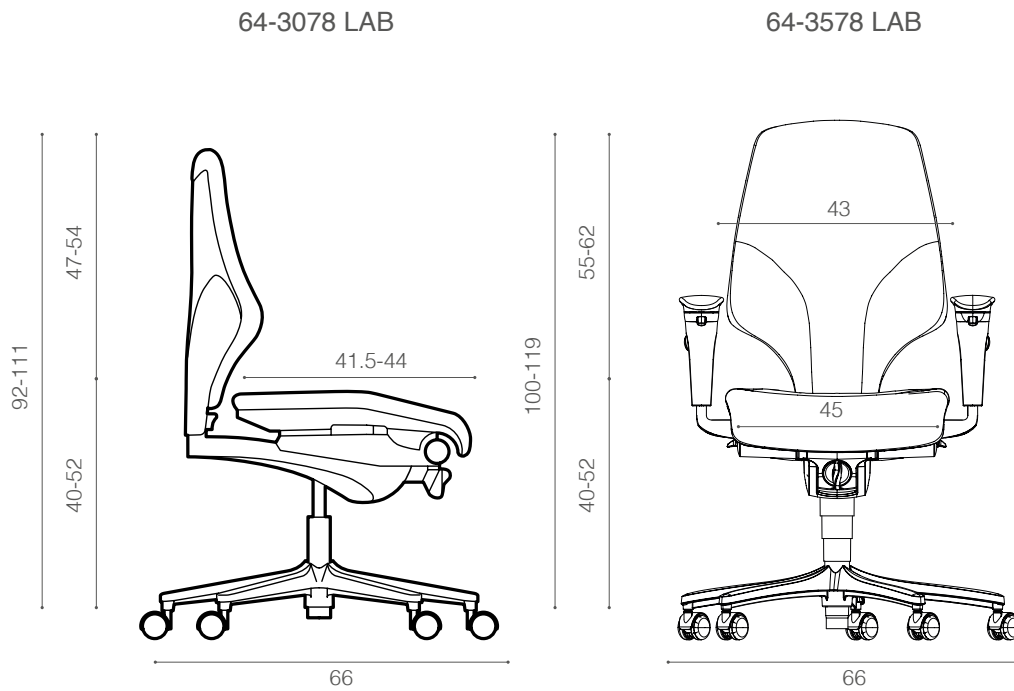
Der giroflex 64 ist eine echte Ikone der Marke Giroflex.

Für intensive Forschungsarbeit. Die Giroflex Laborstühle sind in der Forschung zuhause. Sie finden sich in den Bereichen Medizin, Chemie und Informationstechnologie sowie in den Life Sciences. Überall dort, wo unter strengen hygienischen Bedingungen experimentiert wird und Objekte besonders präzise untersucht werden müssen, sind die Laborstühle von Giroflex genau richtig. Die Stuhlmodelle sind für dieses Umfeld konzipiert.

Damit sich Forscher und Labortechniker vollständig auf ihre Arbeit konzentrieren können, müssen sich die Arbeitsstühle – zum Beispiel bei der Arbeit mit Mikroskopen – präzise einstellen lassen. Mit welchem Modell Sie auch arbeiten, die Giroflex Allrounder unterstützen Sie individuell, robust und belastbar. Mit ihrem zeitgemäßen Design und der Vielzahl an Farben fügen sie sich perfekt in klassische Laborumgebungen und moderne Bürolandschaften ein.

Drehstuhl. Der giroflex 64 Drehstuhl steht für spürbar richtiges Sitzen. Der weltweit millionenfach verkaufte Klassiker der Büroeinrichtung garantiert perfekten Sitzkomfort. Technische Perfektion und die wissenschaftlich getestete Ergonomie ermöglichen den giroflex 64 Drehstühlen, ihren Benutzern in jeder Sitzposition optimale Unterstützung zu bieten.

Abmessungen



giroflex 64	-3078 LAB	-3578 LAB
Sitzhöhe belastet	40-52cm	40-52cm
Gesamthöhe (ohne Kopfstütze)	92-111cm	100-119cm
Höhe der Rückenlehne über Sitz	47-54cm	55-62cm
Sitzbreite	45cm	45cm
Breite der Rückenlehne	43cm	43cm
Gesamtbreite (5-Stern-Fuß)	66cm	66cm
Sitztiefe	41.5-44cm	41.5-44cm
Rückenlehnen-Neigewinkel	+24°	+24°
Mechanik mit automatischer Anpassung an das Körpergewicht	45-120kg	45-120kg

Modelle und Abmessungen (gemäß EN 1335-1:2020 Typ B) | Abmessungen können von Stuhl zu Stuhl geringfügig abweichen

Technische Spezifikation

Fußkreuz	<p>Standard</p> <ul style="list-style-type: none">• 5-Stern Aluminium-Druckgussfuß <p>Option:</p> <ul style="list-style-type: none">• Aluminium poliert
Rollen	<p>Doppelrollen Ø 50 mm, schwarz, für weiche oder harte Böden Rollen in Standardkonfiguration: unbelastet gebremst</p> <p>Option:</p> <ul style="list-style-type: none">• Doppelrollen Ø 65 mm, schwarz <p>Hinweis: Führt zu einer veränderten Sitzhöhe von +1 cm.</p>
Säule / Gasfeder	<ul style="list-style-type: none">• Standard-Komponente für stufenlose Sitzhöhenverstellung, Verstellbereich = 12 cm• Typgeprüft gemäss EN 16955 Klasse 4• Oberfläche schwarz nur bei Fusskreuz (UT) 810 schwarz <p>Option:</p> <ul style="list-style-type: none">• Schubrohrabdeckung• Zusätzliche Sitzhöhen: siehe Preisliste „Spezielle Sitzhöhen“
Synchronmechanik	<ul style="list-style-type: none">• Aluminium-Druckguss-Konstruktion <p>Verstärkte Ausführung für Benutzer bis 150 kg</p> <ul style="list-style-type: none">• Punkt-Synchronmechanik: Sitz-/Rückenverhältnis = 1:2 Sitzneigung = 0° bis 12° Rückenneigung = 0° bis 24° 6 Rastpositionen oder „Freefloat“ Integrierte Torsionsstäbe (ohne Gasfeder) <ul style="list-style-type: none">• Neigungswiderstand individuell einstellbar über Drehknopf in der Mitte <p>Option</p> <ul style="list-style-type: none">• Aluminium poliert
Bedienelemente	<p>Die Bedienelemente sind so angeordnet, dass sie in sitzender Position leicht erreichbar sind.</p> <ul style="list-style-type: none">• Hebel (links) zur Sitzhöhenverstellung• Auslöseknopf (rechts) für Sitztiefenverstellung• Hebel (rechts) zum Arretieren und Lösen der Mechanik• Drucktaste zur Höhenverstellung der Rückenlehne• Drehknopf in der Mitte zur individuellen Einstellung des Neigungswiderstands
Sitztiefenverstellung	<ul style="list-style-type: none">• 3 Rastpositionen• Verstellbereich = 2,5 cm
Sitzschale	<p>Polypropylen mit 15 % Mineralpulver (PP MD15), schwarz (810), strukturierte Oberfläche</p>
Rückenschale	<p>Polypropylen (PP), strukturierte Oberfläche, schwarz (810)</p> <p>Option:</p> <ul style="list-style-type: none">• Bezogen mit Stoff „Strong“ oder Leder
Rückenlehnenhöhenverstellung	<ul style="list-style-type: none">• 8 Rastpositionen• Verstellbereich = 7 cm

Technische Spezifikation

Polsterschaum	<p>„PUR-Schaum, FCKW-frei Schwer entflammbar gemäss:</p> <ul style="list-style-type: none">• California 117/A• FMVSS 302 <p>Schaumhärte gemäss DIN 53576 C / ISO 2439:</p> <ul style="list-style-type: none">• Sitz 260 N \pm 10 %• Rückenlehne 260 N \pm 10 %• Raumgewicht ca. 57 kg/m³
Pulverbeschichtung	<p>Epoxy-Polyester-Mischpulver, Mischverhältnis ca. 50:50</p> <p>Farben:</p> <ul style="list-style-type: none">• 810 schwarz• 812 pearl-metallic• 813 alu-metallic
Form von Sitz und Rückenlehne	<p>2-Zonen-Sitz:</p> <ul style="list-style-type: none">• Der vordere Teil (ca. 1/3 der Sitzfläche) weist eine Vorneigung von 7° auf und reduziert den Druck auf die Oberschenkel• Der hintere Teil stützt den Beckenbereich und verhindert ein Nach-vorne-Rutschen des Benutzers <p>Rückenlehne:</p> <ul style="list-style-type: none">• Ausgeprägte ergonomische Form für optimale Anpassung und Unterstützung des Rückens
Bezugsmaterialien	<ul style="list-style-type: none">• Nur in Skai Palma erhältlich
Zertifizierungen und Umwelt	<ul style="list-style-type: none">• EPD• Greenguard Gold• GS• EN 1335-1:2020 Type B
Cleaning recommendation for Kunststoffs	<ul style="list-style-type: none">• Verwendung von handelsüblichen Kunststoff- oder Autoreinigern z. B. Lixtop-Typ www.typ-gummi-tgw.com• Wasser mit etwas Reinigungsmittel

Recycling

Basisversion des giroflex 64			
Recyclbare Materialien	Material	Gewichtsanteil	Recyclbar
Säule & Stahlteile	Fe	10%	100%
Aluminium	Al	52,8%	100%
Kunststoff	PP / PA	20%	100%
Sitzpolsterung	PUR-Schaum, FCKW-frei	13,7%	98%
Komponenten (z. B. Rollen)	PA / Fe	2,4%	0%
Bezugsmaterialien	Fabric Stoff	1,1%	Bis zu 100 %

- Alle Kunststoffteile sind gemäss ISO/DIS 11469 gekennzeichnet (Kennzeichnung der spezifischen Kunststoffarten)
- Kunststoffe: Rezyklatanteil der „nicht sichtbaren Teile“ bis zu 100 %
- CO2-neutrales Label auf Kundenwunsch erhältlich

Konfigurationen

Farbe der Sitzmechanik*

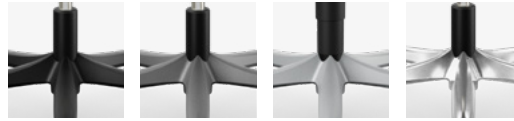


Mechanism
black 810

Mechanism
pearl metallic
812

Mechanism
alu-metallic
813

Fusskreuz*



5-Stern
Aluminium,
schwarz 810

5-Stern
Aluminium,
pearl-metallic
812

5-Stern
Aluminium,
alu-metallic
813

5-Stern
Aluminium,
poliert

Rollen*



50 mm für
weiche / harte
Böden

50 mm für
weiche / harte
Böden
- belastet

65 mm für
weiche / harte
Böden

65 mm für
weiche / harte
Böden-
belastet



Gleiter

Sitzhöhe*



40-52cm
43-59cm
46-62cm

Schubrohrabdeckung*



52-69cm
59-76cm
66-83cm

Armlehnen*



Fix, schwarz
810

1D
Stahlträger

"4D-NPR
Aluminiumträger
schwarz, mit
Softpad"

"4D
Aluminiumträger
schwarz 810, mit
Softpad"

"4D
Aluminiumträger
pearl-metallic
812, mit Softpad"

"4D
Aluminiumträger
alu-metallic 813,
mit Softpad"

"4D
Aluminiumträger
poliert, mit
Softpad"

Lordosenstütze depth adjustab*



Fußring*



Mittelteil schwarz,
Ø 50 cm

* Das Zubehör ist nicht für alle Modelle erhältlich. Bitte prüfen Sie die Konfiguration der einzelnen Modelle.