



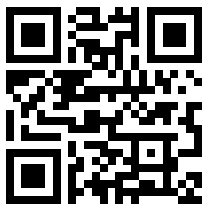
---

## giroflex 64 Laboratory Chair

---

Conçu par Paolo Fancelli  
pour la marque Giroflex de Flokk

En savoir plus sur la chaise  
de laboratoire giroflex 64



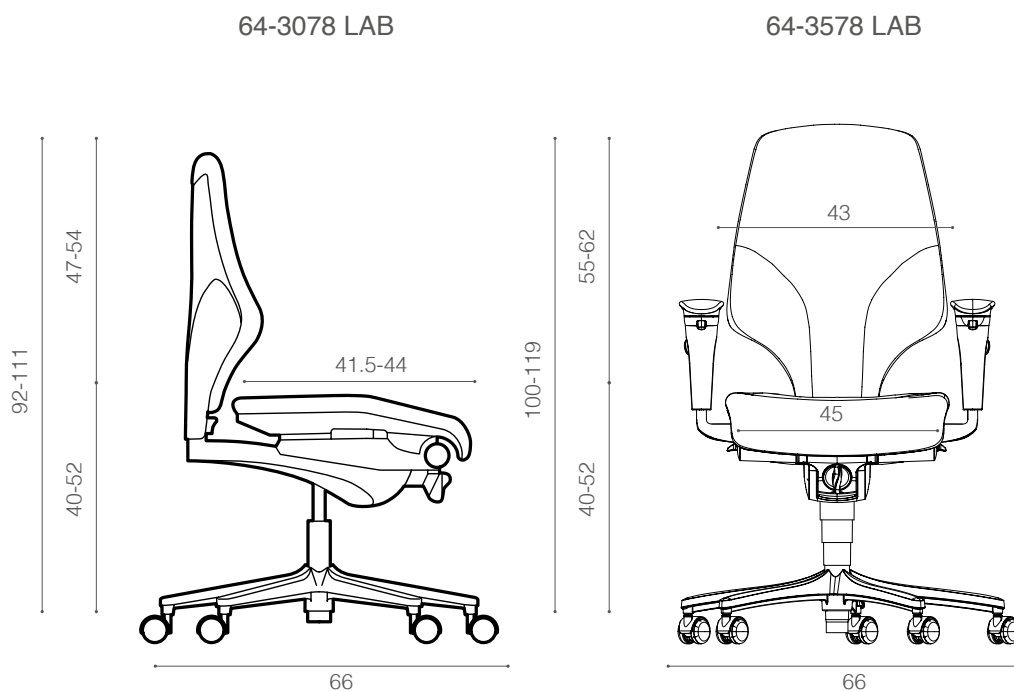
Le giroflex 64 est une icône de la marque Giroflex.

Pour un travail de recherche intensif, les chaises de laboratoire giroflex sont adaptées au milieu de la recherche. On les retrouve dans les domaines médical, chimique et informatique, ainsi que dans les sciences de la vie. Partout où des expériences sont réalisées dans des conditions d'hygiène strictes et où des objets doivent être examinés avec précision, les chaises de laboratoire Giroflex sont parfaitement adaptées. Ces modèles sont conçus pour cet environnement.

Afin que les chercheurs et techniciens de laboratoire puissent se concentrer pleinement sur leur travail, les sièges de travail doivent pouvoir être réglés de manière précise – par exemple lors de l'utilisation de microscopes. Quel que soit le modèle utilisé, vous bénéficiez d'un soutien individuel grâce aux chaises Giroflex, robustes et résistantes. Avec leur design contemporain et leurs nombreuses couleurs, elles s'intègrent parfaitement dans les laboratoires classiques comme dans les environnements de bureau modernes.

Chaise pivotante : le giroflex 64 est synonyme d'assise ergonomique correcte. Ce classique vendu à des millions d'exemplaires dans le monde garantit un confort d'assise parfait. Les perfectionnements techniques et l'ergonomie testée scientifiquement permettent aux chaises giroflex 64 d'offrir un soutien optimal dans toutes les positions assises.

# Mesures



giroflex 64	-3078 LAB	-3578 LAB
Hauteur d'assise sous charge	40-52cm	40-52cm
Hauteur totale (sans appui-tête)	92-111cm	100-119cm
Hauteur du dossier au-dessus de l'assise	47-54cm	55-62cm
Largeur d'assise et du dossier	45cm	45cm
Largeur totale (piètement 5 branches)	43cm	43cm
Plage de réglage du dossier en hauteur	66cm	66cm
Profondeur d'assise	41.5-44cm	41.5-44cm
Angle d'inclinaison du dossier	+24°	+24°
Adaptation automatique du mécanisme au poids de l'utilisateur	45-120kg	45-120kg

Modèles et mesures (selon EN 1335-1:2020 Type B) | Les mesures peuvent légèrement varier d'une chaise à l'autre

# Description technique

---

Base	<p>Standard</p> <ul style="list-style-type: none"><li>• Piètement 5 branches en aluminium moulé sous pression</li></ul> <p>Option :</p> <ul style="list-style-type: none"><li>• Finition aluminium poli</li></ul>
Roulettes	<p>Roulettes doubles Ø 50 mm, noires pour sols durs ou souples Les roulettes sont freinées à vide en configuration standard</p> <p>Option :</p> <ul style="list-style-type: none"><li>• Roulettes doubles Ø 65 mm, noires</li></ul> <p>NOTE : cela entraîne une augmentation de la hauteur d'assise de +1 cm</p>
Vérin à gaz / Colonne	<ul style="list-style-type: none"><li>• Composant standard pour réglage continu de la hauteur d'assise (plage = 12 cm)</li><li>• Homologué selon EN 16955 classe 4</li><li>• Finition noire uniquement lorsque le piètement est en noir 810</li></ul> <p>Option :</p> <ul style="list-style-type: none"><li>• Cache vérin</li><li>• Hauteurs spéciales : voir la liste de prix "hauteurs spéciales"</li></ul>
Mécanisme Synchro	<ul style="list-style-type: none"><li>• Structure en aluminium moulé sous pression</li><li>• Version renforcée pour utilisateurs jusqu'à 150 kg</li><li>• Mouvement synchrone : rapport assise/dossier = 1:2 inclinaison de l'assise = 0° à 12° inclinaison du dossier = 0° à 24° 6 positions pré-réglées ou mode "freefloat" avec torsion intégrée (sans vérin à gaz)</li><li>• Résistance d'inclinaison réglable via molette centrale</li></ul> <p>Option :</p> <ul style="list-style-type: none"><li>• Aluminium poli</li></ul>
Commandes	<p>Les commandes sont facilement accessibles en position assise.</p> <ul style="list-style-type: none"><li>• Levier gauche : réglage de la hauteur d'assise</li><li>• Bouton droit : réglage de la profondeur d'assise</li><li>• Levier droit : verrouillage et déverrouillage du mécanisme</li><li>• Bouton : réglage vertical du dossier</li><li>• Molette centrale : réglage de la résistance d'inclinaison</li></ul>
Réglage profondeur d'assise	<ul style="list-style-type: none"><li>• 3 positions</li><li>• Plage de réglage = 2,5 cm</li></ul>
Coque d'assise	<p>Polypropylène avec 15 % de charge minérale (PP MD15), noir (810), surface structurée</p>
Coque du dossier	<p>Polypropylène (PP), surface structurée, noir (810)</p> <p>Option :</p> <ul style="list-style-type: none"><li>• Recouvert de tissu 'Strong' ou cuir</li></ul>
Réglage du dossier	<ul style="list-style-type: none"><li>• 8 positions</li><li>• Plage de réglage = 7 cm</li></ul>

---

# Description technique

---

Mousse de rembourrage	<p>Mousse PUR sans CFC, ignifugée selon :</p> <ul style="list-style-type: none"><li>• California 117/A</li><li>• FMVSS 302</li></ul> <p>Dureté selon DIN53576c / ISO2439 :</p> <ul style="list-style-type: none"><li>• Assise 260N ±10%</li><li>• Dossier 260N ±10%</li><li>• Densité ~57 kg/m<sup>3</sup></li></ul>
Revêtement poudre	<p>Mélange époxy-polyester environ 50:50</p> <p>Couleurs :</p> <ul style="list-style-type: none"><li>• 810 noir</li><li>• 812 gris perlé métallique</li><li>• 813 alu métallique</li></ul>
Forme de l'assise et du dossier	<p>Assise en 2 zones :</p> <ul style="list-style-type: none"><li>• Partie avant (env. 1/3 de la surface) inclinée à 7° vers l'avant pour réduire la pression sur les cuisses</li><li>• Partie arrière soutenant le bassin et empêchant de glisser vers l'avant</li></ul> <p>Dossier :</p> <ul style="list-style-type: none"><li>• Design ergonomique prononcé pour un soutien optimal du dos</li></ul>
Matériaux de revêtement	<ul style="list-style-type: none"><li>• Disponible uniquement à Skai Palma</li></ul>
Certifications et environnement	<ul style="list-style-type: none"><li>• EPD</li><li>• Greenguard Gold</li><li>• GS</li><li>• EN 1335-1:2020 Type B</li></ul>
Cleaning recommendation for Plastiques	<ul style="list-style-type: none"><li>• Utilisation de nettoyeur plastique ou automobile classique ex. Lixtop-Type <a href="http://www.typ-gummi-tgw.com">www.typ-gummi-tgw.com</a></li><li>• Eau avec un peu de détergent</li></ul>

---

# Recycling

---

Version basique du giroflex 64			
Matériaux Recyclabilités	Matériau	Composition (poids)	Recyclabilité
Colonnes & Pièces détachées	Fe	10%	100%
Aluminium	Al	52,8%	100%
Plastique	PP / PA	20%	100%
Rembourrage de l'assise	PUR sans CFC	13,7%	98%
Components (e.g. Roulettes)	PA / Fe	2,4%	0%
Revêtements	Fabric Trevira CS	1,1%	Jusqu'à 100%

All Plastique parts are identified acc. to ISO/DIS 11469 (identification of specific types)

Plastiques: Recycled Matériau proportion of "non-visible parts" Jusqu'à 100%

CO<sub>2</sub>-neutral label available at customer's request

Seat and back upholstery can be exchanged

# Configurations

## Couleur du mécanisme\*



Mécanisme noir 810    Mécanisme nacré métallisé 812    Mécanisme Aluminium métallisé 813

## Piètement\*



5 branches Aluminium noir 810    5 branches Aluminium gris perlé 812    5 branches Aluminium alu métallique 813    5 branches Aluminium poli

## Roulettes\*



50 mm pour sols moquette / durs    50 mm pour sols moquette / durs - freinées sous charge    65 mm pour sols moquette / durs    65 mm pour sols moquette / durs - freinées sous charge



Patins

## Hauteur d'assise\*



40-52cm  
43-59cm  
46-62cm

## Cache vérin\*



52-69cm  
59-76cm  
66-83cm

## Accoudoirs\*



Fixes noir 810    Support acier 1D    "4D-NPR Support Aluminium noir avec manchettes"    "4D Support Aluminium noir 810 avec manchettes"    "4D Support Aluminium nacré métallisé 812 avec manchettes"    "4D Support Aluminium métallisé 813    4D Support Aluminium poli avec manchettes"

## Soutien lombaire depth ajustab\*



## Repose-pieds\*\*



Centre noir, Ø 50 cm

\* Certains accessoires ne sont pas disponibles sur tous les modèles. Merci de vérifier selon la configuration choisie.