



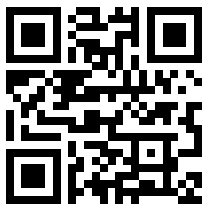
---

## giroflex 64 Adapt Laboratoriumstoel

---

Designed by Paolo Fancelli  
voor Flokk merk Giroflex

Ontdek meer over  
giroflex 64 Adapt Laboratoriumstoel



**De giroflex 64 is een tijdloos icoon binnen het Giroflex-assortiment.**

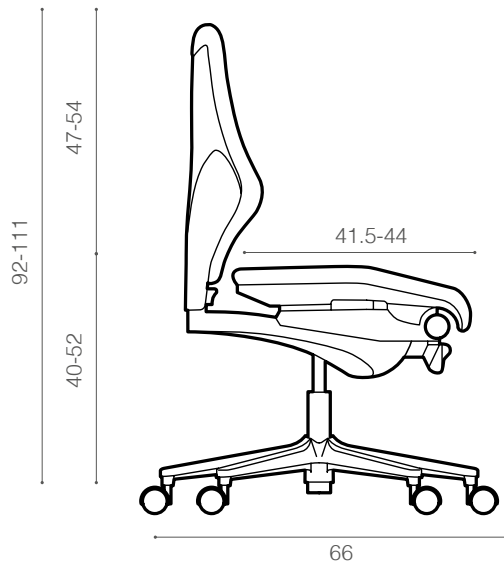
Voor intensief onderzoekswerk. Giroflex Labstoelen zijn ontwikkeld voor gebruik in laboratoria. Ze worden toegepast in medische, chemische en IT-omgevingen, evenals in de life sciences. Overal waar onder strikte hygiënische omstandigheden gewerkt wordt en uiterst precieze handelingen vereist zijn, bieden de Giroflex Lab Chairs de juiste ondersteuning. De stoelmodellen zijn specifiek ontworpen voor deze werkomgevingen.

Om onderzoekers en laboranten volledig te laten focussen op hun werk, moeten werkstoelen – bijvoorbeeld bij gebruik van microscopen – nauwkeurig instelbaar zijn. Ongeacht het model bieden de Giroflex allrounders robuuste en betrouwbare ondersteuning. Dankzij hun eigentijdse design en brede kleurkeuze passen ze zowel in klassieke laboratoria als in moderne kantooromgevingen.

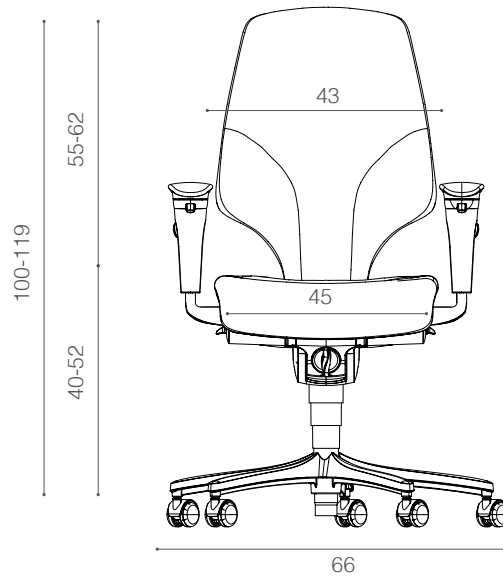
Bureaustoel: De giroflex 64 staat voor aantoonbaar gezond en correct zitten. Deze wereldwijd succesvolle klassieker binnen kantoormeubilair garandeert optimaal zitcomfort. Dankzij technische verfijning en wetenschappelijk geteste ergonomie biedt de giroflex 64 in elke zithouding optimale ondersteuning.

# Afmetingen

64-3078 LAB



64-3578 LAB



giroflex 64	-3078 LAB	-3578 LAB
Zithoogte (belast)	40-52cm	40-52cm
Totale hoogte (zonder hoofdsteun)	92-111cm	100-119cm
Rugleuninghoogte boven zitting	47-54cm	55-62cm
Zitbreedte	45cm	45cm
Rugleuningbreedte	43cm	43cm
Totale breedte (5-armige voet)	66cm	66cm
Zitdiepte	41.5-44cm	41.5-44cm
Hellingshoek rugleuning	+24°	+24°
Mechanisme: automatische aanpassing aan lichaamsgewicht	45-120kg	45-120kg

Modellen en afmetingen (conform EN 1335-1:2020 Type B) | Afmetingen kunnen per stoel licht variëren

# Productdetails

---

Voetkruis	<p>Standaard</p> <ul style="list-style-type: none"><li>• 5-armige aluminium gegoten voet, gepoedercoat zwart 810</li></ul> <p>Optie:</p> <ul style="list-style-type: none"><li>• Gepolijst aluminium</li></ul>
Wielen	<p>Dubbele wielen Ø 50 mm, zwart, voor harde of zachte vloeren Wielen in standaardconfiguratie zijn geremd in onbelaste toestand</p> <p>Optie:</p> <ul style="list-style-type: none"><li>• Dubbele wielen Ø 65 mm, zwart</li></ul> <p>Let op: leidt tot een aangepaste zithoogte van +1 cm</p>
Kolom / gasveer	<ul style="list-style-type: none"><li>• Standaard component voor traploze zithoogteverstelling, bereik = 12 cm</li><li>• Typegoedkeuring volgens EN 16955 klasse 4</li><li>• Zwarte afwerking alleen wanneer de voet (UT) 810 zwart is</li></ul> <p>Optie:</p> <ul style="list-style-type: none"><li>• Afdekking drukstang</li><li>• Extra zithoogtes: zie prijslijst "speciale zithoogtes"</li></ul>
Synchro-mechanisme	<ul style="list-style-type: none"><li>• Aluminium gegoten design</li><li>• Versterkte uitvoering voor gebruikers tot 150 kg</li><li>• Punt-synchroon mechanisme: zitting/rugleuning-verhouding = 1:2 zithoek = 0° tot 12° rughoek = 0° tot 24° 6 vooraf ingestelde posities of "freefloat" geïntegreerde torsiestaven (geen gasveer)</li><li>• Kantelweerstand individueel instelbaar met centrale draaiknop</li></ul> <p>Optie</p> <ul style="list-style-type: none"><li>• Gepolijst aluminium</li></ul>
Bediening	<p>De bedieningselementen zijn zo geplaatst dat ze eenvoudig bereikbaar zijn vanuit een zittende positie.</p> <ul style="list-style-type: none"><li>• Hendel (links) voor zithoogteverstelling</li><li>• Ontgrendelknop (rechts) voor zitdiepteverstelling</li><li>• Hendel (rechts) voor vergrendelen en ontgrendelen van het mechanisme</li><li>• Drukknop voor verticale rugleuningverstelling</li><li>• Centrale draaiknop voor individuele kantelweerstand</li></ul>
Zitdiepteverstelling	<ul style="list-style-type: none"><li>• 3 vooraf ingestelde posities</li><li>• Verstelbereik = 2,5 cm</li></ul>
Zitschaal	<p>Polypropyleen met 15% mineraalpoeder (PP MD15), zwart (810), gestructureerd oppervlak</p>
Hoogteverstelling rugleuning	<ul style="list-style-type: none"><li>• 8 vooraf ingestelde posities</li><li>• Verstelbereik = 7 cm</li></ul>

---

# Productdetails

---

Bekledingsschuim	<p>PUR-schuim, CFK-vrij, vlamvertragend volgens:</p> <ul style="list-style-type: none"><li>• California 117/A</li><li>• FMVSS 302</li></ul> <p>Schuimhardheid volgens DIN 53576c / ISO 2439:</p> <ul style="list-style-type: none"><li>• Zitting 260 ±10%</li><li>• Rugleuning 260 N ±10%</li><li>• Volumemassa ~57 kg/m<sup>3</sup></li></ul>
Poedercoating	<p>Epoxy-polyester gemengd poeder, mengverhouding ca. 50:50</p> <p>Kleuren:</p> <ul style="list-style-type: none"><li>• 810 zwart</li><li>• 812 perl-metallic</li><li>• 813 alu-metallic</li></ul>
Vorm van de zitting en rugleuning	<p>Dual-zone zitting:</p> <ul style="list-style-type: none"><li>• Voorste deel (ca. 1/3 van het zitvlak) met 7° voorwaartse helling voor ontlasting van de bovenbenen</li><li>• Achterste deel ondersteunt het bekken en voorkomt naar voren schuiven</li></ul> <p>Rugleuning:</p> <ul style="list-style-type: none"><li>• Uitgesproken ergonomisch design voor optimale aanpassing en ondersteuning van de rug</li></ul>
Stofferingsopties	<ul style="list-style-type: none"><li>• Alleen beschikbaar in Skai Palma</li></ul>
Certificeringen en milieu	<ul style="list-style-type: none"><li>• EPD</li><li>• Greenguard Gold</li><li>• GS</li><li>• EN 1335-1:2020 Type B</li></ul>
Cleaning recommendation for plastics	<ul style="list-style-type: none"><li>• Gebruik van gangbare kunststof- of autolreinigers bijv. Lixtop-Typ <a href="http://www.typ-gummi-tgw.com">www.typ-gummi-tgw.com</a></li><li>• Water met een kleine hoeveelheid reinigingsmiddel</li></ul>

---

# Recycling

---

Basisuitvoering van de giroflex 64			
Recyclebare materialen	Material	Samenstelling (gewicht)	Recyclebaar
Kolom & stalen onderdelen	Fe	10%	100%
Aluminium	Al	52,8%	100%
Plastic	PP / PA	20%	100%
Bekleding zitting	PUR CFC-free	13,7%	98%
Components (e.g. Wielen)	PA / Fe	2,4%	0%
Stofferingsopties	Fabric Trevira CS	1,1%	Tot 100%

Alle kunststof onderdelen zijn gemarkeerd volgens ISO/DIS 11469 (identificatie van specifieke kunststoftypes).

Kunststoffen: aandeel gerecycled materiaal in niet-zichtbare onderdelen tot 100% CO2-neutraal label beschikbaar op aanvraag van de klant.

Zit- en rugbekleding zijn vervangbaar.

# Configuraties

## Kleur mechanisme\*



Mechanisme  
zwart 810

Mechanisme  
perl-metallic  
812

Mechanisme  
Alu-metallic  
813

## Voetkruis\*



5-arm  
aluminium,  
zwart 810

5-arm  
aluminium,  
perl-metallic  
812

5-arm  
aluminium,  
Alu-metallic  
813

5-arm  
aluminium,  
gepolijst

## Wielen\*



50 mm voor  
zachte / harde  
vloeren

50 mm voor  
zachte / harde  
vloeren  
- geremd bij

65 mm voor  
zachte / harde  
vloeren

65 mm voor  
zachte / harde  
vloeren- ger-  
emd bij



Glijders

## Zithoogte\*



40-52cm  
43-59cm  
46-62cm

## Afdekkap



52-69cm  
59-76cm  
66-83cm

## ArMLEuning\*



Vast zwart 810

1D stalen  
drager

4D-NPR  
Aluminium  
drager zwart,  
met softpad

4D Aluminium  
drager zwart  
810, met softpad

4D Aluminium  
drager  
perl-metallic  
812, met softpad

4D Aluminium  
drager  
Alu-metallic 813,  
met softpad\*

4D Aluminium  
drager gepolijst,  
met softpad

## Lendensteun depth adjustab\*



## Voetring\*



Middeldeel zwart,  
Ø 50 cm

\* Accessoires zijn niet beschikbaar voor alle modellen. Controleer de configuratie per model.