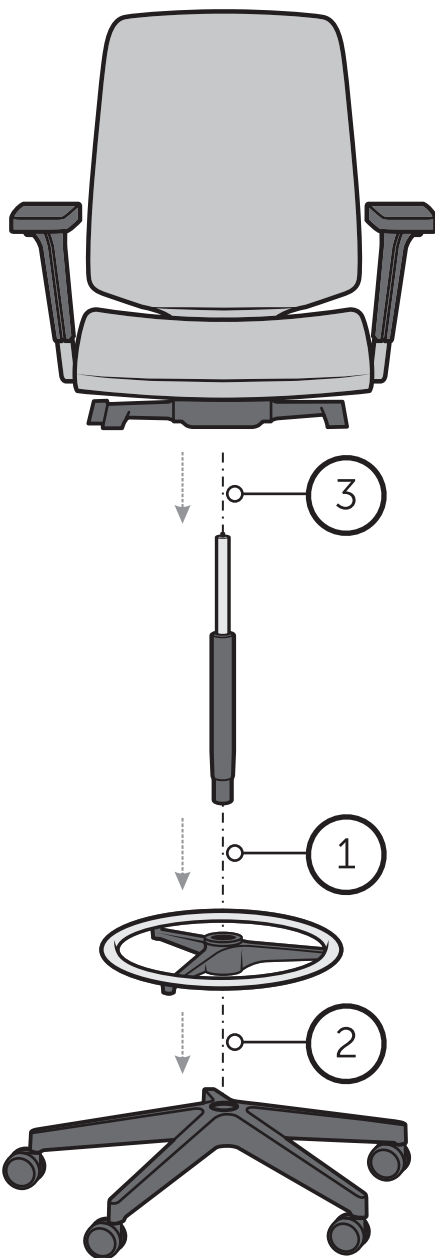


Instrukcja Montażu

profim

LightUp 330

LightUp 350



- 1 Wciśnij amortyzator w podnózek.
- 2 Wciśnij amortyzator z podnóżkiem w podstawę.
- 3 Natóż siedzisko na amortyzator lekko dociskając.

M056

EN

ASSEMBLY INSTRUCTION

1. Press the gas lift into the footrest.
2. Press the gas lift with the footrest into the base.
3. Put the seat on the gas lift pressing it gently.

DE

MONTAGEANLEITUNG

1. Die Gasfeder in den Fußring stecken.
2. Die Gasfeder mit Fußring ins Fußkreuz stecken.
3. Den Sitz auf die Gasfeder leicht einsetzen.

CZ

INSTRUKCE K MONTÁŽI

1. Vsuňte plynový píst do kruhu na nohy.
2. Vsuňte plynový píst s kruhem na nohy do kříže.
3. Nasadte sedák na plynový píst a opatrně stlačte.

FR

INSTRUCTION DE MONTAGE

1. Insérez le vérin dans le repose-pied.
2. Insérez le vérin avec le repose-pied dans le piètement.
3. Placez l'assise sur le vérin en appuyant légèrement.

RU

ИНСТРУКЦИЯ ПО СБОРКЕ

1. Вставьте амортизатор в подставку для ног.
2. Вставьте амортизатор с подставкой для ног в основу.
3. Поместите сиденье на амортизатор, слегка нажимая на сиденье.