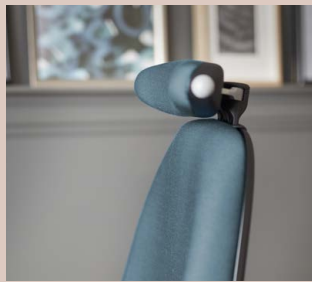




EVN-KARTEN

EIGENSCHAFTEN - VORTEILE - NUTZEN



DESIGNED FOR HUMAN PERFORMANCE

RH KONZEPT

EIGENSCHAFTEN

VORTEILE

NUTZEN

Umweltschutz

- | | | |
|-------------------------------------------------------------------------------------------------------------------------------------------------------------------------------------|--------------------------------------------------------------------------------------------------------|--------------------------------------------------------------------------------------------------------------|
| <ul style="list-style-type: none">• Umfangreicher Einsatz umweltfreundlicher Materialien, zum Beispiel aus Verbrauchsprodukten, recyceltem Polypropylen und Aluminium | <ul style="list-style-type: none">• Geringes Gewicht, geringer CO₂-Fußabdruck | <ul style="list-style-type: none">• Umweltschutz wird ernst genommen – von RH und vom Vertrieb |
| <ul style="list-style-type: none">• Umweltfreundliche Oberflächenbeschichtungen auf allen Bauteilen | <ul style="list-style-type: none">• Insgesamt verbesserte CO₂-Bilanz | <ul style="list-style-type: none">• Erfüllt in Sachen Umweltfreundlichkeit höchste Standards |

Design

- | | | |
|-----------------------------------------------------------------------------------------------------------|--------------------------------------------------------------------------------------------------------------------------------|--------------------------------------------------------------------------------------------------------------|
| <ul style="list-style-type: none">• Designed for Human Performance | <ul style="list-style-type: none">• Keine Form ohne Funktion – das Wohlbefinden des Nutzers steht im Mittelpunkt | <ul style="list-style-type: none">• Design ohne Schnörkel, dafür mit bestmöglicher Leistung |
| <ul style="list-style-type: none">• Der Körperform angepasster Sitz | <ul style="list-style-type: none">• Man sitzt im Stuhl, nicht auf ihm | <ul style="list-style-type: none">• Hervorragende Unterstützung, insbesondere im Beckenbereich |
| <ul style="list-style-type: none">• Ausgeprägte Lordosenstütze | <ul style="list-style-type: none">• In aufrechter Haltung exzellente Unterstützung des gesamten Rückens | <ul style="list-style-type: none">• Erlaubt längere Sitzperioden |
| <ul style="list-style-type: none">• Die gewölbte und taillierte rücen-lehne der Rückenlehne | <ul style="list-style-type: none">• Uneingeschränkte Bewegungsfreiheit der Schultern | <ul style="list-style-type: none">• Mehr Bewegung – mehr Leistungsfähigkeit |

Qualität

- | | | |
|-----------------------------------------------------------------------------------------------------------------------------------|---------------------------------------------------------------------------------------------------|---------------------------------------------------------------------------------------------------------------------------|
| <ul style="list-style-type: none">• Austauschbare Sitzfläche und Rückenlehne | <ul style="list-style-type: none">• Bei Bedarf können die Polster gewechselt werden | <ul style="list-style-type: none">• Hohe Langlebigkeit und durch langen Lebenszyklus reduzierte Kosten |
| <ul style="list-style-type: none">• 10 Jahre Garantie | <ul style="list-style-type: none">• Langlebig | <ul style="list-style-type: none">• Auf lange Sicht reduzierte Kosten und vereinfachte langfristige Planung |
| <ul style="list-style-type: none">• Einfaches Nachrüsten von Armlehnen, Nackenstütze, Kleiderhaken und Kleiderbügel | <ul style="list-style-type: none">• Unkomplizierte Ergänzung des Stuhls möglich | <ul style="list-style-type: none">• Zukunftsfähigkeit, höhere Flexibilität, reduzierte Kosten |

Ergonomie

- | | | |
|-------------------------------------------------------------------------------------------------|--------------------------------------------------------------------------------------------------------------------------------------------------------------------------------------------------------------------|------------------------------------------------------------------------------------------------------------------------------------------------------------------------------------------------------------------|
| <ul style="list-style-type: none">• Aufbauend auf der überzeugenden 2PP™ Mechanik | <ul style="list-style-type: none">• Dank 2PP™ Sitzmechanik von RH einzigartige Korrespondierung der primären Neigungsachsen des Stuhls mit den Bewegungsachsen des Körpers, dem Knie- und Hüftgelenk | <ul style="list-style-type: none">• Ein RH Stuhl bietet durch seine gleichmäßigen und reibungslosen Bewegungen eine perfekte Harmonie zwischen Unterstützung und Beweglichkeit während des Sitzens |
| <ul style="list-style-type: none">• Individuelle Anpassung an jeden Nutzer | <ul style="list-style-type: none">• Der Stuhl passt sich seinem Nutzer an, nicht umgekehrt | <ul style="list-style-type: none">• Ein RH Stuhl deckt auch besonders hohe Anforderungen seiner Nutzer ab (Neigung der Rückenlehne, Nackenstütze, 3D-Armlehnen) |

RH NEW LOGIC

EIGENSCHAFTEN

Umweltschutz

- EPD nach ISO 14025
- Kein Klebstoff, keine Befestigungsmittel
- GREENGUARD-zertifiziert
- Nordisches Umweltsiegel (Nordischer Schwan)
- Enthält insgesamt 61% recyceltes Material, 69% recyceltes Polypropylen 94% recyceltes Aluminium, 19% recycelter Stahl
- Austauschbare Sitzfläche und Rückenlehne

Design

- Klares und geradliniges Design. Einheitliche Gestaltung von Materialien und Oberflächen
- Sichtbar hoher Komfort durch ganzheitliches Design und abgerundete Ecken. Leichte Beschichtung auf allen Oberflächen
- Piktogramme auf allen Griffen und Hebeln. Einfache Bedienung. Fühlbar hohe Qualität.
- Zwei verschiedene Lehnenhöhen und optionale Polstervarianten zur Auswahl

Qualität

- 10 Jahre Garantie
- Erfüllung sämtlicher entscheidender Normen und Zertifizierungen
- EN 1335 A Klasse A, NPR 1813, BS 5459-2, ANSI/BIFMA Möbelfakta

Ergonomie

- Einstellbarer Winkel der Rückenlehne, luftgeregelte Lordosenstütze
- Stufenlos einstellbare Neigungsmechanik, mit maximal sieben Umdrehungen von 40 bis 150 kg anpassbar
- Vielfältige Optionen
- Zusätzliche Polsterung als Standardausstattung
- Ausgeprägtes Tvedt-Kissen
- Abgeschrägte Sitzkante und ergonomisch geformte Sitzoberfläche
- Aufbauend auf der überzeugenden RH Mechanik

VORTEILE

- Umweltfreundlich im gesamten Lebenszyklus
- Einfach zu demontieren und ohne schädliche Chemikalien
- Kein Ausdünsten von Gasen (schädlichen Emissionen)
- Der RH New Logic erfüllt höchste Umweltsprüche
- Komplett wiederverwertbar, minimierte Umweltbelastung
- Einfacher Austausch („Click on, click off“)
- Innovative Formgebung, die an eine Muschel erinnert
- Sichtbar hohe Funktionalität und gutes Sitzgefühl: Visualisierter ergonomischer Komfort
- Einfach nutzbar und verständlich
- An den Bedarf unterschiedlichster Nutzer anpassbar

- Innovative Formgebung, die an eine Muschel erinnert
- Sichtbar hohe Funktionalität und gutes Sitzgefühl: Visualisierter ergonomischer Komfort
- Einfach nutzbar und verständlich
- An den Bedarf unterschiedlichster Nutzer anpassbar

- Eine risikolose Wahl
- Dokumentierte Qualität
- Einfache Instandhaltung

- In verschiedenste Positionen einstellbar für besonders viel Unterstützung
- Stuhl kann in jeder gewünschten Position arretiert werden
- Flexibel auf jeden Nutzer einstellbar
- Verbessertes Komfortempfinden
- Fördert die Bewegung
- Reduziert Druck auf die Unterseite der Oberschenkel
- Einzigartige Korrespondierung der primären Neigungsachsen des Stuhls mit den Bewegungsachsen des Körpers, dem Knie- und Hüftgelenk

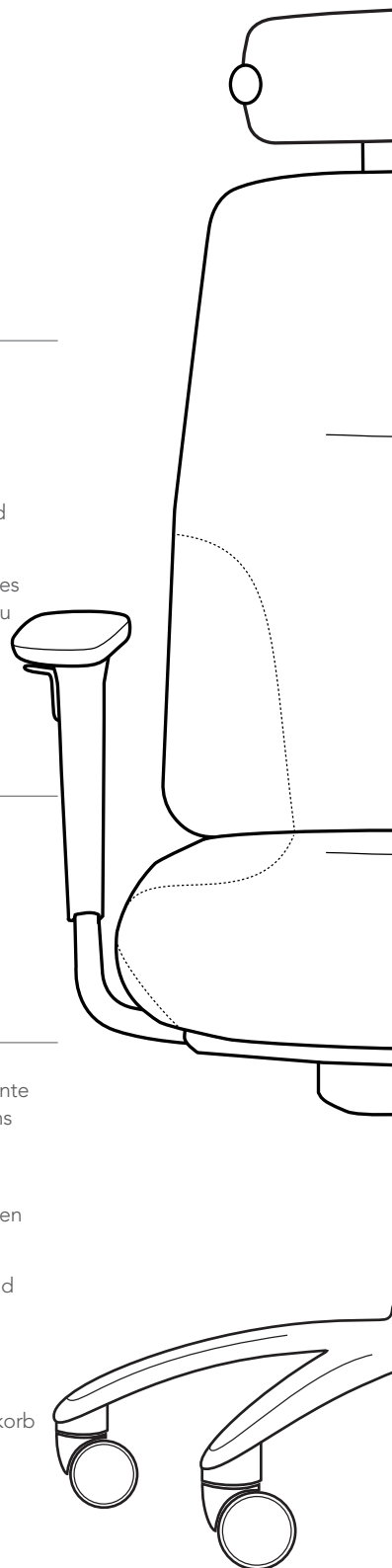
NUTZEN

- Vertrauen in unsere Stühle und Referenzen in Sachen Umweltschutz
- Unterstützt das ökologische Unternehmensprofil und dessen Glaubwürdigkeit – Cradle-to-Cradle-geprüft
- Geprüfte Sicherheit für den Innenbereich
- Eine gute Wahl für unsere Umwelt – unabhängig durch Dritte zertifiziert
- Langlebiges Produkt für geringstmöglichem Umwelteinfluss
- Deutlich längere Lebensdauer des Stuhls

- Sichtbar hochwertiges, anspruchsvolles Design, das sich nahtlos in jede Umgebung einfügt
- Ergonomisches Design – schon bevor man sitzt, ist auf den ersten Blick erkennbar, wie komfortabel und ergonomisch der Stuhl ist
- Schnelles und einfaches Anpassen des Stuhls ohne ein Ergonomieexperte zu sein
- Flexible Optik und abgestimmte Lösungen für alle Büroumgebungen und Bedürfnisse

- Sichere Investition
- Solides, robustes Produkt
- Lange Lebensdauer und hohe Anpassungsfähigkeit

- Individuelle Anpassung an jeden Nutzer. In aufrechter Haltung exzellente Unterstützung des gesamten Rückens
- Bietet umfassende Unterstützung in jeder Arbeitsposition und erlaubt so stets korrektes Sitzen und freies Atmen
- Jeder kann eine gute Sitzposition und -lösung für sich finden
- Verbessertes Sitzgefühl
- Aufrechte Haltung, geöffneter Brustkorb
- Verbesserte Blutzirkulation
- Aufrechte Haltung und aktives Sitzen. Verbessert die Atmung sowie Blutzirkulation und stimuliert die Muskulatur



RH MERE0

EIGENSCHAFTEN

Umweltschutz

- Kein Klebstoff oder Befestigungsmittel
- Verbesserte Benutzerfreundlichkeit durch deutlich geringeres Gewicht

Design

- Griffe und Hebel
- Facettenreiche Details an Rückenlehne und Nackenstütze

Qualität

- Alle wichtigen Normen und Zertifikate in einem Stuhl vereint: EN 1335 A, NPR 1813, BS 5459/2 und BIFMA

Ergonomie

- Besonders gleichmäßige und reibungslose Bewegung, gepaart mit exakter Gewichtsangabe
- Von 40 kg bis 150 kg in sieben Umdrehungen einstellbar
- Selbsterklärende Bedienelemente

VORTEILE

- Einfache Demontage und keine schädlichen Chemikalien
- Weniger Materialeinsatz und geringerer Ressourcenverbrauch für Funktionalität und Produktion

- Intuitiv verständliche, logische Gestaltung
- Offensichtlicher ergonomischer Komfort

- Ein Stuhl für alle Nutzer und Bereiche

- Nach schneller und einfacher Anpassung reagiert der Stuhl auf kleinste Bewegungen
- Jeder kann den Stuhl auf seine persönlichen Bedürfnisse einstellen, unabhängig von der Körpergröße
- Einfach einzustellen und zu bedienen

NUTZEN

- Unterstützt das ökologische Unternehmensprofil und dessen Glaubwürdigkeit - Cradle-to-Cradle-geprüft

- Verbesserte Handhabung bei niedriger Umweltbelastung

- Man sieht das Können der Designer auf den ersten Blick – und man fühlt es beim ersten Hinsetzen

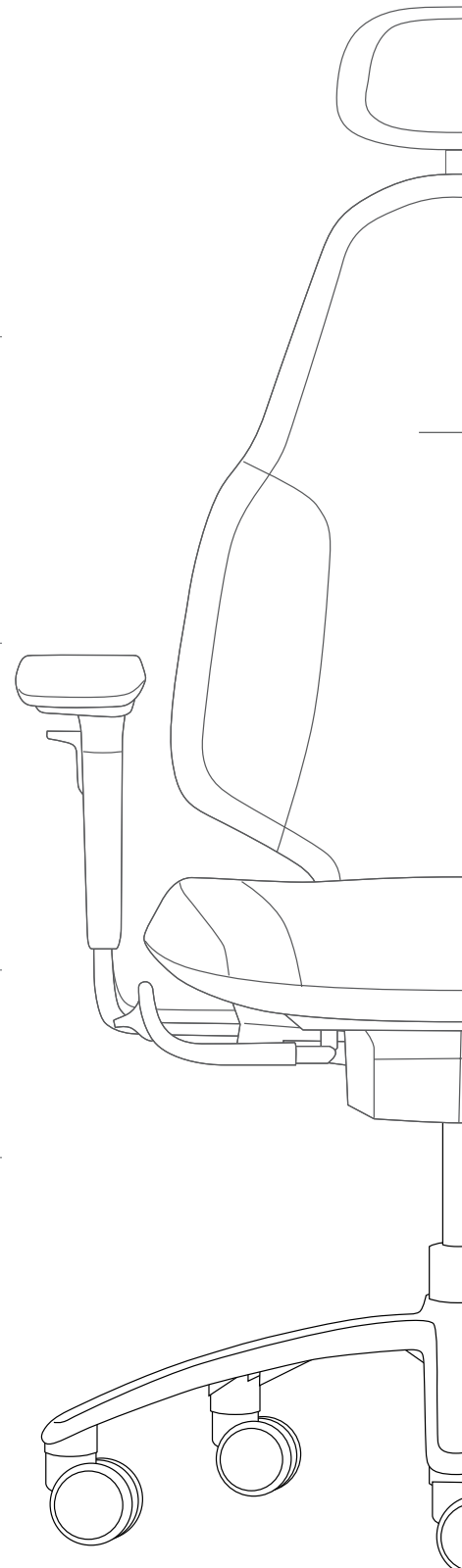
- Noch bevor man sitzt, sieht man auf den ersten Blick, wie komfortabel und ergonomisch der Stuhl ist

- Reduzierte Kosten für Sitzlösungen und noch mehr Flexibilität. Reibungslose Lieferung

- Ein besonders ergonomischer Stuhl, ohne dass man groß darüber nachdenken müsste

- Ein Stuhl für alle: Der Nutzer bestimmt selbst über jede individuelle Einstellung

- Schnelles und einfaches Anpassen des Stuhls ohne ein Ergonomieexperte zu sein



RH LOGIC 400/300

EIGENSCHAFTEN

Umweltschutz

- EPD nach ISO 14025
- GREENGUARD-zertifiziert
- Austauschbare Sitzfläche und Rückenlehne
- Nordisches Umweltzeichen (Nordischer Schwan)

Design

- Piktogramme auf allen Griffen und Hebeln
- Zwei verschiedene Lehnenhöhen
- Nackenstütze ist für beide Rückenlehnenhöhen erhältlich

Qualität

- Wollschicht in der Sitzfläche
- Auch als ESD-Variante erhältlich
- Geprüft nach SSEN-1335-2009 und BS-5459

Ergonomie

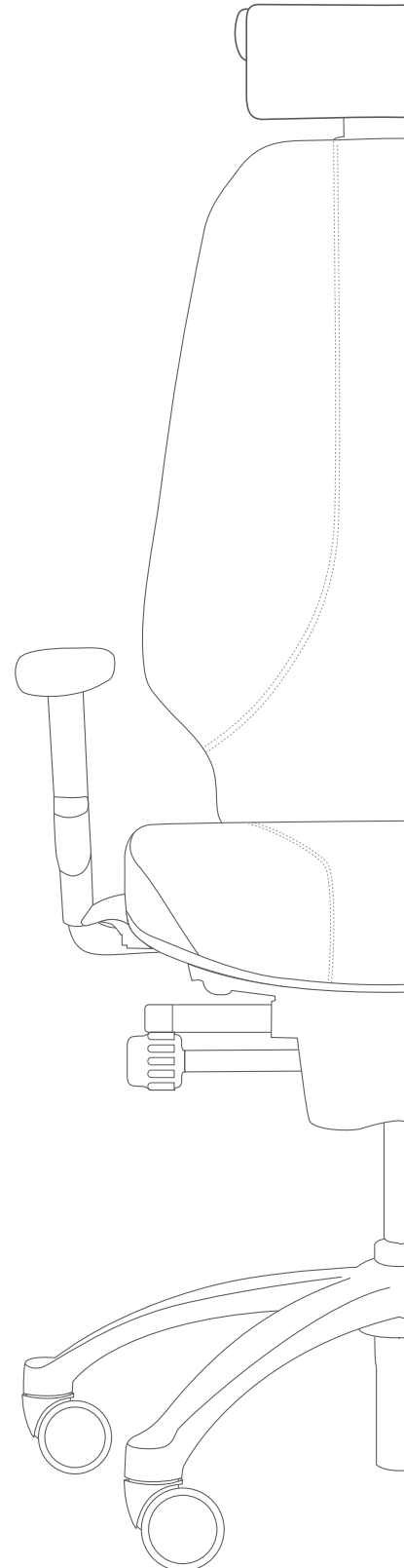
- Einstellbarer Winkel der Rückenlehne
- Hochklassiges RH Logic Modell mit zusätzlicher Polsterung
- Luftgeregelter Lordosenstütze
- Stufenlos anpassbare Neigungsmechanik
- Auch mit XL-Sitz erhältlich

VORTEILE

- Umweltfreundlich im gesamten Lebenszyklus
- Kein Ausdünsten von Gasen (schädlichen Emissionen)
- Einfacher Austausch („Click on, click off“)
- Der RH Logic erfüllt höchste Umweltansprüche
- Einfach zu nutzen, einfach zu verstehen
- Deckt die Bedürfnisse aller Nutzer ab
- Passend für Nutzer jeder Statur
- In verschiedenste Positionen einstellbar
- Intensive Unterstützung
- In aufrechter Haltung exzellente Unterstützung des gesamten Rückens
- Kann in jeder gewünschten Position arretiert werden
- Maßgeschneidert für eine noch größere Menge an unterschiedlichen Nutzern

NUTZEN

- Bester seiner Klasse, EPD getestet. Vertrauen in unsere Stühle und Referenzen in Sachen Umweltschutz
- Geprüfte Sicherheit für den Innenbereich
- Erhöhte Lebensdauer des Stuhls
- Eine gute Wahl für unsere Umwelt
- Schnelles und einfaches Anpassen des Stuhls ohne ein Ergonomieexperte zu sein
- Flexible Lösung
- Nutzer jeder Statur haben die Chance, den richtigen Stuhl für sie zu erhalten
- Optimierte Luftzirkulation: Der Rücken bleibt kühl, der Stuhl komfortabel
- Geeignet für den Einsatz in ESD-Umgebungen
- Produkt höchster Qualität
- Passt zu allen Nutzern
- Komfort und Unterstützung für lange Arbeitstage
- Erlaubt längere Sitzperioden
- Bietet umfassende Unterstützung in jeder Arbeitsposition und erlaubt so stets korrektes Sitzen und freies Atmen
- Nutzer jeder Statur finden zu einer gesunden Sitzhaltung



RH ACTIV 200/220

EIGENSCHAFTEN

Umweltschutz

- EPD nach ISO 14025
- GREENGUARD-zertifiziert
- Austauschbare Sitzfläche und Rückenlehne

VORTEILE

- Umweltfreundlich im gesamten Lebenszyklus
- Kein Ausdünsten von Gasen (schädlichen Emissionen)
- Einfacher Austausch („Click on, click off“)

NUTZEN

- Klassenbester, EPD dient als Beweis. Überzeugt von unseren Stühlen und deren Umweltzertifikaten
- Geprüfte Sicherheit für den Innenbereich
- Erhöht Lebensdauer. Reduzierte Betriebskosten. Hoher Umweltnutzen

Design

- Alle Bedienelemente auf der rechten Seite
- 2 Sitzkissen, 2 Rückenlehnen, 5 Gasdruckfedern, verstärkte Sitz- und Rückenschale für besonders intensive Nutzung, Kassenstuhl und Fußring

- Einfach zu erreichende Griffe und Hebel mit Piktogrammen
- Flexibel konfigurierbar

- Leicht verständlich, einfache Bedienung
- Kann maßgeschneidert werden für verschiedenste Nutzer und Aufgaben

Qualität

- Auch als ESD-Variante erhältlich
- Auch als Reinraum-Variante erhältlich

- Geprüft nach IEC 61340
- Geprüft nach ISO 14644-1

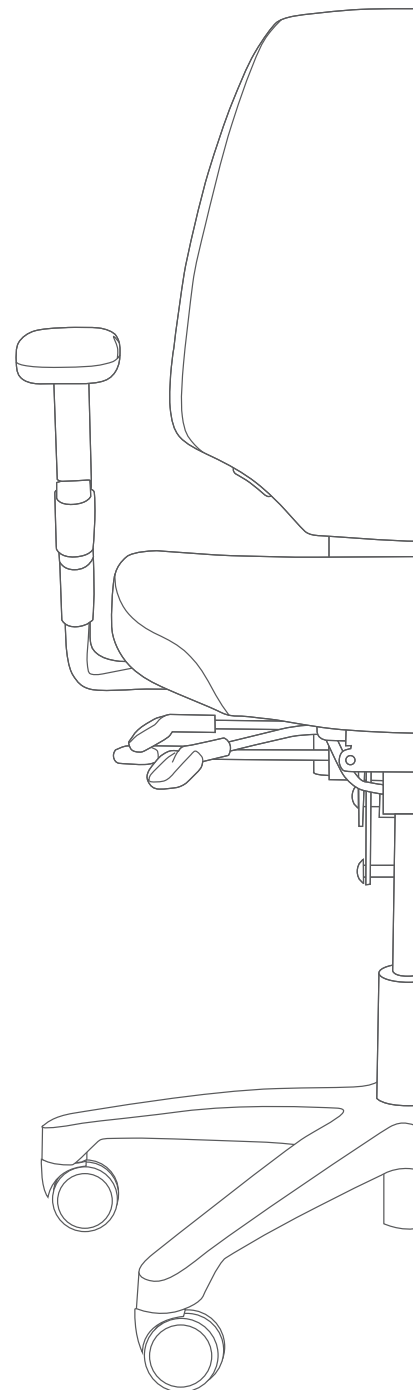
- Geeignet für den Einsatz in ESD-Umgebungen
- Geeignet für den Einsatz in Reinräumen

Ergonomie

- Getrennt verstellbarer Sitz und Rückenlehne
- Für wechselnde Nutzer geeignet

- Einfacher Wechsel der Sitzposition
- Ein benutzerfreundliches Einsteigermodell

- Ein stabiler Stuhl, der dazu ermutigt die Sitzposition zu wechseln
- Man sitzt sowohl in kurzen, als auch in langen Sitzperioden gut.



RH EXTEND

EIGENSCHAFTEN

Umweltschutz

- EPD nach ISO 14025
- GREENGUARD-zertifiziert
- Austauschbare Sitzfläche und Rückenlehne

Design

- Gewölbte und taillierte Rückenlehne
- Piktogramme auf allen Griffen und Hebeln. Einfache Bedienung
- Rückenlehne in 2 Höhen
- Nackenstütze für beide Rückenlehnen erhältlich

Qualität

- Auch als ESD-Variante erhältlich
- 10 Jahre Garantie

Ergonomie

- Synchronisierte Bewegung der Sitzfläche und Rückenlehne
- Winkel der Rückenlehne einstellbar (Extend 200/220)
- Stufenlos verstellbare Neigungsmechanik

VORTEILE

- Umweltfreundlich im gesamten Lebenszyklus
- Kein Ausdünsten von Gasen (schädlichen Emissionen)
- Einfacher Austausch („Click on, click off“)

- Uneingeschränkte Bewegungsfreiheit der Schultern und Arme
- Leicht verständlich, einfache Bedienung
- Für alle Nutzer geeignet
- Geeignet für kleine und große Nutzer

- Geprüft nach IEC 61340
- Strenge Qualitätskontrollen sowie die Verwendung von hochwertigen, langlebigen Materialien

- Regt die Durchblutung des Lendenwirbelbereichs an
- An viele Positionen anpassbar
- In allen Positionen arretierbar

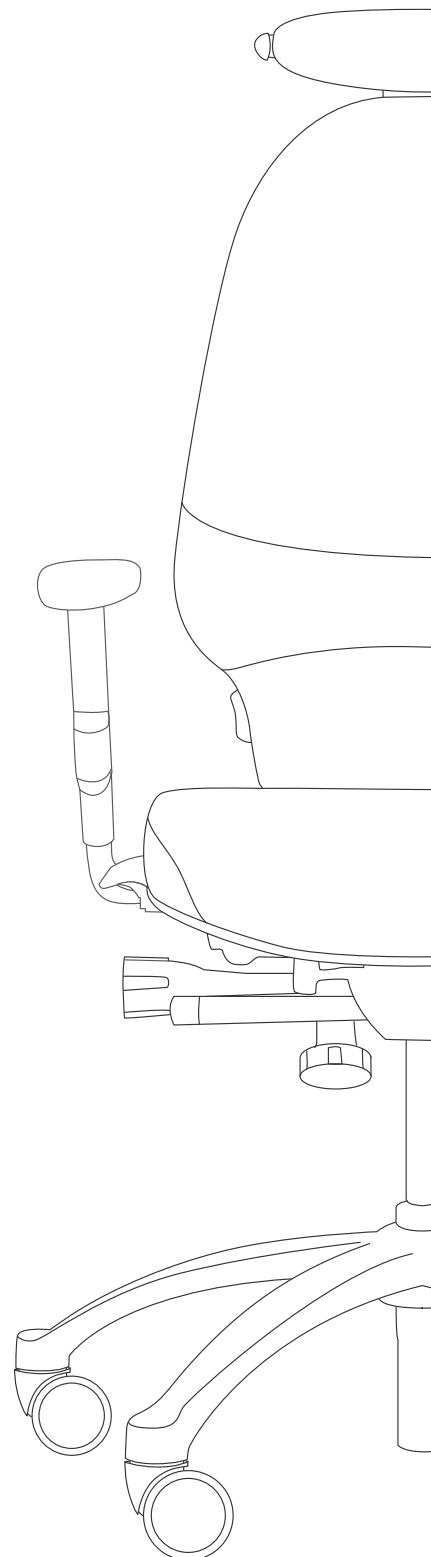
NUTZEN

- Klassenbester, EPD dient als Beweis. Überzeugt von unseren Stühle und deren Umweltzertifikaten
- Geprüfte Sicherheit für den Innenbereich
- Verlängerte Lebensdauer des Stuhls

- Die Form der Rückenlehne fördert Bewegung
- Besonders geeignet für Bereiche mit wechselnden Nutzern
- Flexible Lösung
- Kleinen und großen Nutzern wird der gleiche Sitzkomfort geboten

- Geeignet für den Einsatz in ESD-Umgebungen
- Qualitätsprodukt mit langer Lebensdauer, die Sicherheit bei der Kaufentscheidung bietet

- Reduzierung von muskulärem Stress im unteren Rücken
- Passend für alle Nutzer
- Umfassende Unterstützung in allen Sitzposition ermöglicht dauerhaft richtiges Sitzen und Atmen



RH SUPPORT

EIGENSCHAFTEN

Umweltschutz

- GREENGUARD-zertifiziert

Design

- Alle Bedienelemente auf der rechten Seite
- 5 Sitzkissen, 2 Rückenlehnen, 5 Gasdruckfedern und Fußring

Quality

- Auch als ESD-Variante erhältlich

Ergonomics

- Getrennt verstellbarer Sitz und Rückenlehne
- Geeignet für wechselnde Nutzer

VORTEILE

- Kein Ausdünsten von Gasen (schädlichen Emissionen)

- Einfach zu erreichende Griffe und Hebel
- Flexibel

- Geprüft nach IEC 61340

- Einfacher Wechsel der Sitzposition
- Ein benutzerfreundliches Einsteigermodell

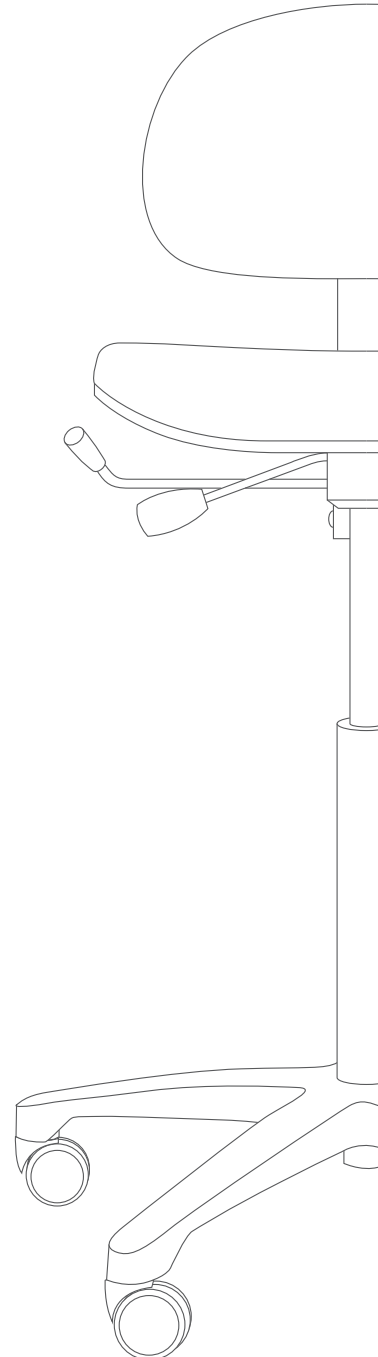
NUTZEN

- Geprüfte Sicherheit für den Innenbereich

- Einfach zu bedienen, leicht verständlich
- Kann für fast alle Aufgaben und Anwendungen maßgeschneidert werden

- Geeignet für den Einsatz in ESD-Umgebungen

- Ein stabiler Stuhl, der dazu ermutigt die Sitzposition zu wechseln
- Man sitzt sowohl in kurzen, als auch in langen Sitzperioden gut.



CHALMERS

EIGENSCHAFTEN

- Zahlreiche individuelle Einstellungsmöglichkeiten
- Bietet eine große Bandbreite möglicher Sitzpositionen
- 70% der Nutzer verbessern ihren gesamten Arbeitsalltag nachhaltig
- 75% der Nutzer verbessern ihre Arbeitsweise
- 50% der Nutzer vermindern die physische Belastung an Nacken und Schultern

VORTEILE

- Höchster Sitzkomfort, passgenau für jeden Nutzer
- Hohe Beweglichkeit für einfache Wechsel der Haltungen und Sitzpositionen
- Mitarbeiter erleben eine deutliche Verbesserung des Arbeitsalltags
- Effizienteres Arbeiten
- Verbesserte Körperfunktionen
- Verringert das Risiko muskulärer Erkrankungen von Nacken und Schultern

NUTZEN

- Individuelle Anpassungsmöglichkeit für jeden Nutzer
- Positive Einflüsse auf die Gesundheit bei sitzenden Tätigkeiten
- Mitarbeiter, die zufrieden sind, arbeiten besser
- Trägt zum Erreichen der Geschäftsziele bei
- Fördert Gesundheit und Wohlbefinden am Arbeitsplatz
- Mitarbeiter mit sitzenden Tätigkeiten können aufgrund der verbesserten Arbeitssituation mehr leisten
- Hilft dabei, eine der am Arbeitsplatz am weitesten verbreiteten muskuloskelettalen Erkrankungen zu vermeiden. Mitarbeiter können auch bei Nacken- oder Schulterproblemen weiterhin gut arbeiten. Das Unternehmen hat in der Situation krankheitsbedingter Arbeitsausfälle mehr Gestaltungsmöglichkeiten
- Hilft dabei, die am Arbeitsplatz am weitesten verbreitete muskuloskelettale Erkrankung zu vermeiden.
- Mitarbeiter können auch bei Schmerzen im unteren Rücken weiterhin zur Arbeit kommen.
- Unternehmen haben im Falle von krankheitsbedingten Arbeitsausfällen mehr Gestaltungsmöglichkeiten.



CHALMERS
UNIVERSITY OF TECHNOLOGY



FLOKK.COM/RH