

## ENG

RH Secur24 is intended to use as an office- or work chair. Keep your chair free from dust and dirt. Clean the upholstered parts with a damp or dry cloth. Do not remove any covers or try to open the seat mechanism. If technical maintenance is needed, or if the gas lift needs to be replaced or repaired - contact your RH dealer or the Flokk service department. Make sure that you have chosen the right castors for the floor surface where you intend to use the chair. Standard chair models include castors for hard floors. Castors for soft floors are available as an option. The chair has been tested with appropriate castors so that the unloaded chair will not roll unintentionally. All five castors must be of the same type.

## SE

RH Secur24 är avsedd för användning som kontor-eller arbetsstol. Håll din stol ren från damm och smuts. Rengör klädseln med fuktig eller torr trasa. Försök inte att öppna sitsmekanismen. Vid behov av teknisk service, reparation eller byte av gaspelare, kontakta din RH återförsäljare eller Flokks servicepersonal. Säkerställ att du har valt rätt typ av hjul till golvetys där stolen skall användas. Som standard lev-ereras stolen med hjul för hårda golv. Hjul för mjuka golv finns vid behov. Stolen är testad med hjul som är avsedda för respektive golvunderlag, för att den obelastade stolen ej skall rulla oavsiktligt. Alla fem hjul måste vara av samma sort.

## NO

RH Secur24 er en kontor-/arbejdsstol. Hold stolen ren for støv og skitt. Stolens sete og rygg rengjøres med en lett fuktig eller tørr klut. Ikke fjern deksler eller forsøk å åpne setebeslaget. Ved behov for teknisk assistanse, reparasjon eller skifte av liftomat – kontakt din forhandler. Sjekk at du har valgt de riktige trinsene i forhold til den type golv stolen skal brukes på. I standardutførelse leveres stolene med trinser for harde gulv. Trinser for myke gulv fås som tilleggsutstyr. Stolen er testet med tilpassede trinser slik at en ubelastet stol ikke triller uten hensikt. Alle fem trinser må være av samme type.

## DK

RH Secur24 er beregnet til at bruges som en kontor- eller arbejdsstol. Kontakt altid en RH forhandler for reparation eller vedligeholdelse. Eventuelle pletter på sæde- og rygbetræk kan fjernes ved hjælp af en tør eller fugtig klud. Undgå så vidt muligt støv og snavs for optimal vedligeholdelse af stol og stof. Vær opmærksom på at vælge de rigtige hjul i forhold til gulvbelægningen. Stolene leveres i standard-udførelse med hjul til hårde gulve, som ekstraudstyr findes der hjul til bløde gulve. Stolen er testet med disse hjul, sådan at en ubelastet stol ikke bevæger sig. Alle hjul på stolen skal være af samme type.

## DE

RH Secur24 eignet sich als Büro- oder Arbeitsstuhl. Halten Sie Ihren Stuhl frei von Staub und Schmutz. Säubern Sie die gepolsterten Teile mit einem feuchten oder trockenen Tuch. Entfernen Sie keine Abdeckungen, und versuchen Sie nicht die Sitzmechanik zu öffnen. Kontaktieren Sie Ihren RH-Händler oder das Flokk Servicepersonal, wenn Sie technische Unterstützung oder den Austausch der Gasfeder benötigen. Überprüfen Sie, ob Sie für die Oberflächenbeschaffenheit des Fußbodens die richtigen Rollen gewählt haben. Die Stühle werden in der Standardausführung mit Rollen für harte Böden ausgeliefert. Rollen für weiche harte Böden

sind als Zubehör erhältlich. Der Stuhl ist mit Rollen geprüft, die ein Wegrollen in unbelastetem Zustand verhindern. Alle fünf Rollen müssen vom gleichen Typ sein.

## NL

RH Secur24 is een robuuste werkstoel gemaakt voor uiteenlopende werkomgevingen. Houd uw stoel vrij van stof en vuil. Maak de beklede onderdelen schoon met een schone, licht vochtige doek. Neem in het geval dat u technische assistentie nodig heeft voor het zitting mechanisme of de gaslift, contact op met uw RH dealer of met de afdeling Sales Support van Flokk. Wees er zeker van dat u de juiste wielen bij de juiste ondergrond kiest. De stoelen worden standaard geleverd met wielen voor harde vloeren, als optie zijn wielen voor zachte harde vloeren leverbaar. De stoel is zodanig getest dat de onbelastete stoel niet uit zichzelf weg zal rollen. De vijf wielen moeten van hetzelfde type zijn.

## FR

Le siège RH Secur24 a été conçu pour être utilisé comme siège de bureau ou de travail. Protégez votre siège de la poussière. Nettoyez le régulièrement avec un chiffon sec ou légèrement humide. N'essayez pas d'ouvrir le mécanisme vous même. Si vous avez besoin d'une assistance technique ou si vous avez un problème avec le vérin, faites appel à votre distributeur RH. Assurez-vous que vous avez choisi les bonnes roulettes en fonction de votre sol. Dans sa configuration standard le siège est équipé avec des roulettes pour sol moquette. Les roulettes pour sol dur sont en option. Lorsque vous passez votre commande, toutes les roulettes doivent être du même type. Le siège a été testé sans charge avec les roulettes appropriées afin qu'il ne roule pas tout seul.

## ES

RH Secur24 ha sido diseñada para usarse como silla de oficina o silla de trabajo. Mantenga su silla limpia y sin polvo. Limpie las partes tapizadas con un trapo húmedo o seco. No quite ninguna cubierta ni intente abrir el mecanismo del asiento. En caso de necesitar mantenimiento técnico, o de requerir el cambio o arreglo del pistón de gas contacte con su distribuidor RH o con el personal del servicio Flokk. Asegúrese de que ha elegido las ruedas adecuadas para la superficie en la que desea utilizar la silla. Las sillas vienen con ruedas duras para suelos blandos como estándar. Ruedas blandas para suelos duros son opcionales. La silla ha sido probada con ruedas apropiadas para que la silla no se mueva indeseadamente al liberarse del peso del usuario. Las cinco ruedas deben ser del mismo tipo.

## IT

RH Secur24 è da considerarsi una sedia da ufficio e da postazione di lavoro. La sedia deve essere protetta da sporco e polvere. Pulire le parti imbottite con un panno asciutto o appena umido. Non rimuovere le fodere e non tentare di aprire il meccanismo. Se fosse necessaria manutenzione tecnica oppure sostituire il pistone rivolgersi ad un rivenditore specializzato. Assicurarsi di aver scelto le ruote più adatte per il pavimento del luogo dove si intende utilizzare la sedia. Il modello standard prevede ruote morbide per pavimenti duri. Le ruote per pavimenti morbidi sono disponibili su richiesta. La sedia è stata testata con ruote a norma, che sono bloccate quando la sedia scarica, in modo che non si sposti inavvertitamente. Le cinque ruote devono essere tutte dello stesso tipo.

Flokk AS

Drammensveien 145 • P.O Box 45, Skøyen • N-0212 Oslo, Norway  
Tel: +47 22 59 59 00 • info-no@flokk.com • flokk.com



# USER GUIDE

## RH Secur24

EN1335, TYPE C



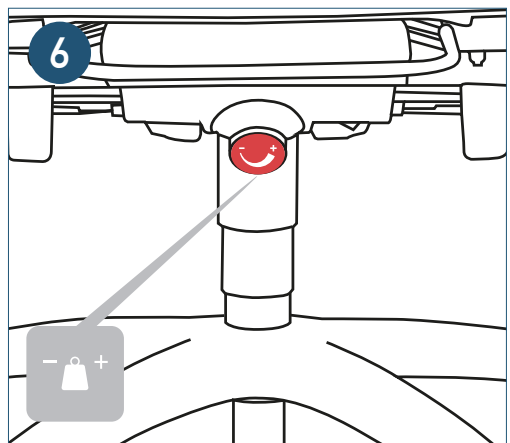
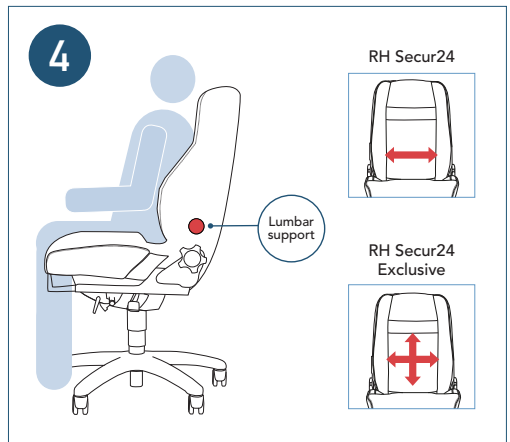
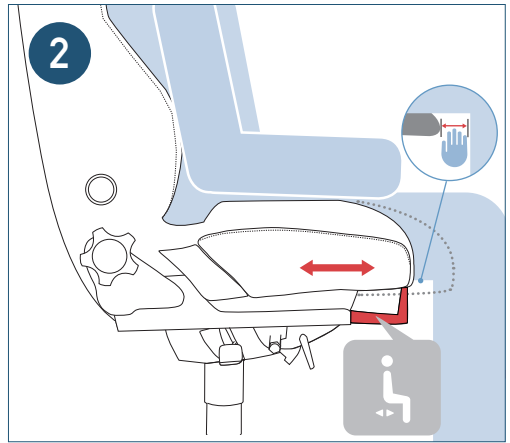
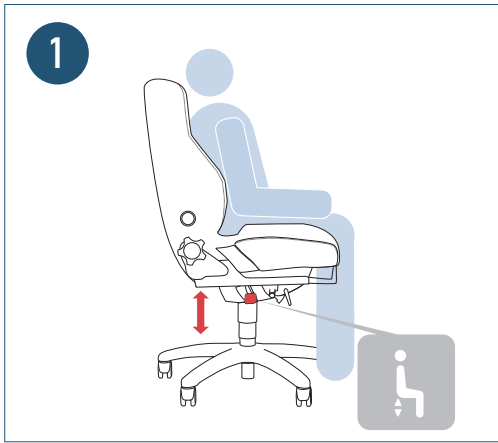
RH Secur24



RH Secur24 Exclusive

**CONGRATULATIONS**  
on the purchase of your RH Secur24 chair!





* 2	<b>SEATDEPTH</b> Standard for RH Secur24 Exclusive	<b>SITTDJUP</b> Standard für RH Secur24 Exclusive	<b>SETEDYBDE</b> Standard for RH Secur24 Exclusive	<b>SÆDEDYBDE</b> Standard for RH Secur24 Exclusive	<b>SITZTIEFE</b> Standard für RH Secur24 Exclusive
	<b>ZITDIEPTE</b> Standaard voor RH Secur24 Exclusive	<b>PROFONDEUR D'ASSISE</b> Norme pour RH Secur24 Exclusive	<b>PROFUNDIDAD DEL ASIENTO</b> Estándar para RH Secur24 Exclusive	<b>PROFONDITÀ DEL SEDILE</b> Standard per H Secur24 Exclusive	

# OPTIONAL EXTRAS

Tillbehör • Tilbehør • Ekstrautstyr • Zubehör Accessoires • Accesorios • Accessori

