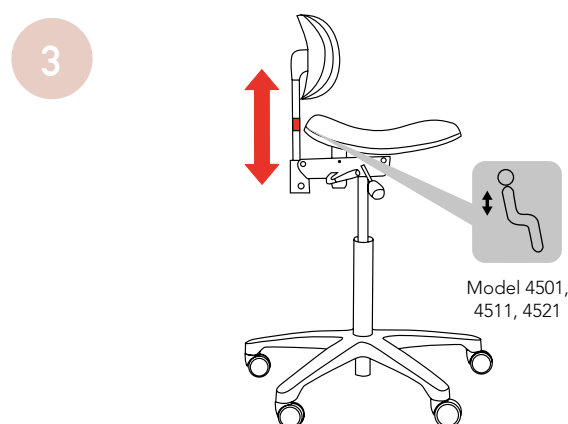
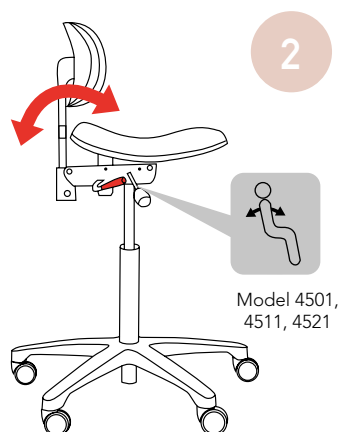
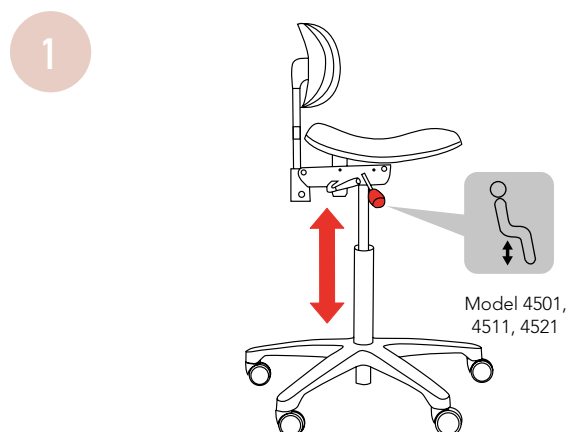
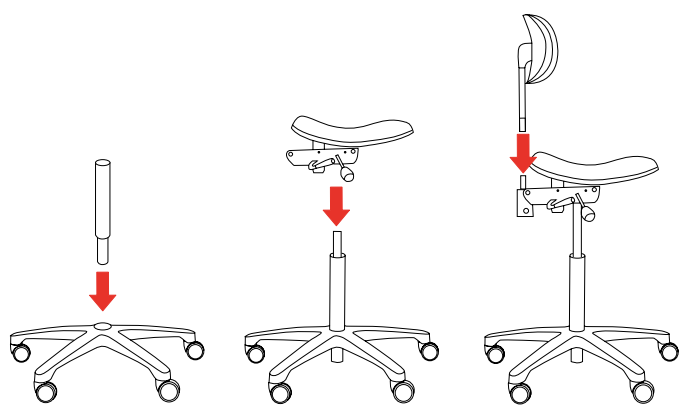


CONGRATULATIONS

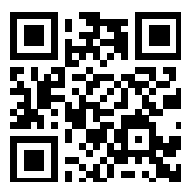
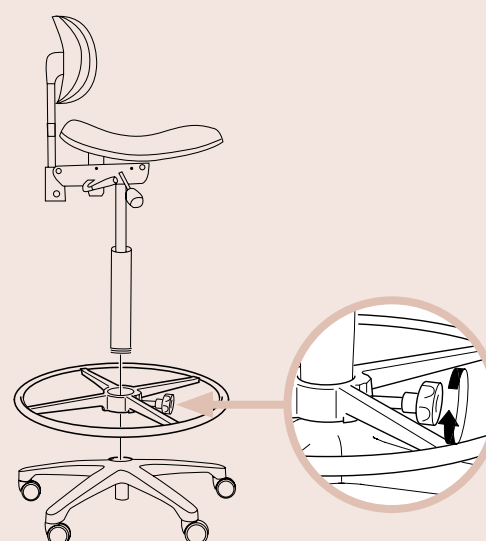
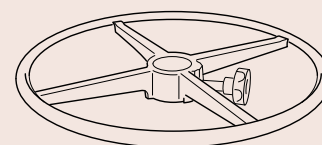
on the purchase of your new RH Support chair!

RH Support® USER GUIDE



Optional extras

Tillbehör - Tilbehør - Ekstrautstyr - Zubehör
Accessoires - Accesorios - Accessori



Interactive
user instruction
flokk.com/rh-user-guides

CONGRATULATIONS

on the purchase of your new RH Support chair!

RH Support® USER GUIDE

Flokk AS
Drammensveien 145 • Po Box 45, Skøyen • N-0212 Oslo, Norway
Tel: +47 22 59 59 00 • info-no@flokk.com • flokk.com



RH Support 4501 RH Support 4511 RH Support 4521

END OF LIFE MATRIX - RH Support®

Component	Material resources	Material recycling	Downcycling*	Incineration with energy recovery
Glides/ Castors	Plastic, steel	✓		
Footbase	Aluminium	✓		
Gaslift	Steel, plastic	✓		
Seat mechanism	Steel, aluminium, plastic	✓		
Seat shell	Wood			✓
Seat and back foam	PUR foam		✓	
Seat and back cover	Textile		✓	
Packaging	Cardboard	✓		
Back RH17 in models 4501, 4511 and 4521				
Back shell and stem	Plastic, steel, zinc	✓		



The chair can be dismantled without the use of special equipment. Plastic components heavier than 50g are marked with the type of plastic for easy sorting and recycling. *Downcycling describes the recycling of waste in cases where the recycled material is of lower quality and functionality than the original material.

ENG

RH chairs are for commercial use only. Never allow children to play with the chairs. The chairs are built for long and trouble-free life. However, regular service and maintenance will extend the life of the chairs and preserve the superior ergonomic characteristics. Contact your local RH distributor for further information. If a chair needs to be repaired contact Flokk or your local distributor as attempting to repair a chair yourself will invalidate the warranty. Seat and back cushions are simple to change. Contact your dealer for further information.

SE

RH-stolarna är endast avsedda för arbetsplatsanvändning. Låt aldrig barn leka med stolarna! Stolarna är byggda för lång och bekymmersfri funktion. Regelmässig service och underhåll förlänger dock stolarnas livslängd och bibehåller deras goda ergonomiska egenskaper. Kontakta oss för närmare information om serviceavtal. Försök aldrig reparera en stol utan att först kontakta oss eller närmaste återförsäljare.

NO

RH-stolene er kun beregnet til bruk på arbeidsplasser. Lad aldrig barn lege med stolene! Stolene er fremstillet til lang tids problemfri funksjon. Regelmässig service og vedlikeholdelse vil dog forlænge stolenes levetid og bevarer deres gode ergonomiske egenskaper. Forsøk aldrig at reparere en stol, men kontakt nærmeste forhandler.

DK

RH-stolene er kun ment til arbejdsbruk. La aldri barn leke med stolene! Stolene er bygd for langvarig og problemfri funksjon. Regelmässig service og vedlikehold forlenger imidlertid stolenes levetid og opprettholder deres gode ergonomiske egenskaper. Ta kontakt med oss for nærmere informasjon om serviceavtale. Forsøk aldri å reparere en stol uten å ha kontaktet oss eller nærmeste forhandler først.

FI

RH-tuolit on tarkoitettu yrityskäyttöön. Älä koskaan anna lasten leikkiä tuoleilla! Tuolit on rakennettu pitkäikäisiksi ja toimintavarmiksi. Säännöllinen huolto ja kunnossapito pidentävät tuolien kestoikää ja säilyttävät niiden hyvät ergonomiset ominaisuudet. Älä koskaan yritä korjata tuolia ottamatta ensin yhteyttä meihin tai lähimpään jälleenmyyjään.

DE

RH-Stühle sind nur für die Benutzung an Arbeitsplätzen bestimmt. Lassen Sie Kinder nicht mit den Stühlen spielen. Die Stühle sind langlebig und robust. Durch regelmäßige Wartung und Instandhaltung können die Lebensdauer weiter verlängert und die ergonomischen Eigenschaften erhalten werden. Wir informieren Sie gerne über die Einzelheiten unserer Service-Verträge. Versuchen Sie niemals, einen defekten Stuhl zu reparieren, ohne zuvor uns oder Ihren Fachhändler zu konsultieren.

NL

De RH-stoelen zijn alleen bedoeld voor gebruik op werkplekken. Laat kinderen nooit met de stoelen spelen! De stoelen zijn gemaakt om lang mee te gaan, zonder problemen te geven. Regelmatige service en onderhoud verlengen echter de levensduur van de stoelen en zijn het behoud van hun goede ergonomische eigenschappen. Neem contact met ons op voor meer informatie over service-overeenkomsten. Probeer nooit een stoel te repareren zonder dat u eerst contact met ons of met uw dichtsbijzinde dealer heeft opgenomen.

FR

Les sièges RH sont destinés à une utilisation dans un environnement de travail. Laisser jamais un enfant jouer avec les sièges! Les sièges sont conçus pour une utilisation longue et sans problème. Un entretien régulier prolonge la durée de vie des sièges et assure le maintien de leurs qualités ergonomiques. Contacter nous pour plus d'informations sur notre contrat de SAV. N'essayer jamais de réparer un siège sans avoir contacté RH ou votre distributeur le plus proche.

ES

Las sillas RH son solo para uso comercial. No permita nunca que los niños jueguen con las sillas. Las sillas han sido diseñadas para una vida útil prolongada y libre de problemas. Sin embargo, un servicio y mantenimiento periódicos extenderán la vida útil de las sillas, preservando también sus superiores propiedades ergonómicas. Para información adicional, consulte con su distribuidor local RH. Si una silla precisa de reparación, póngase en contacto con Flokk o con su distribuidor local. Cualquier intento de reparar la silla por su cuenta invalidará la garantía. El asiento y las almohadillas del respaldo son fáciles de sustituir. Para información adicional, consulte con su proveedor.

IT

Le sedie RH sono esclusivamente per uso commerciale. Non permettere mai ai bambini di giocare con loro. Le sedie sono progettate per durare a lungo e non dare problemi. Tuttavia, la regolare assistenza e manutenzione prolungheranno la loro durata utile e preserveranno le loro caratteristiche ergonomiche superiori. Contattare il proprio distributore RH locale per ulteriori informazioni. Se una sedia necessita di riparazione, contattare la Flokk o il proprio distributore locale. Il tentativo di riparare una sedia da soli ne invaliderà la garanzia. I cuscini della seduta e lo schienale sono facili da sostituire. Contattare il proprio rivenditore per ulteriori informazioni.